

屋内 / 屋外用



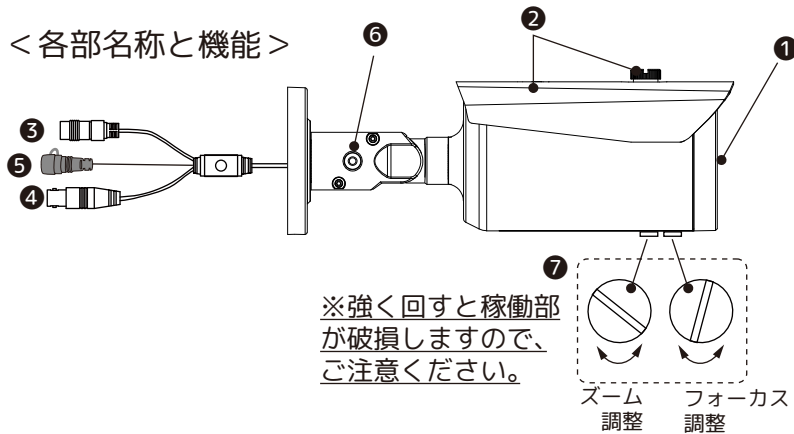
目次

メニュー-----	4
①LENS-----	4
②EXPOSURE-----	5
③WHITE BAL-----	6
④BACKLIGHT-----	7
⑤DNR-----	8
⑥DAY&NIGHT-----	8
⑦IMAGE-----	9
⑧SPECIAL-----	10-11
⑨AF-----	11
⑩RESET-----	11
⑪EXIT-----	11

< 製品構成 >

- ・カメラ本体 ・ 説明書（本書）
- ・ 電源アダプター DC12V/1A
- ・ 取付用ネジ / アンカー ・ 六角レンチ

< 各部名称と機能 >



①レンズ

②フード / フード固定ネジ

③電源端子 黒：電源アダプターを接続します

④映像端子 黒：映像信号を出力します。

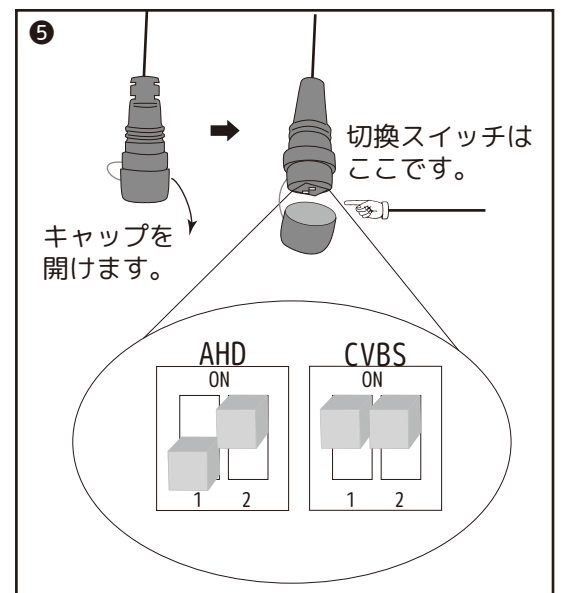
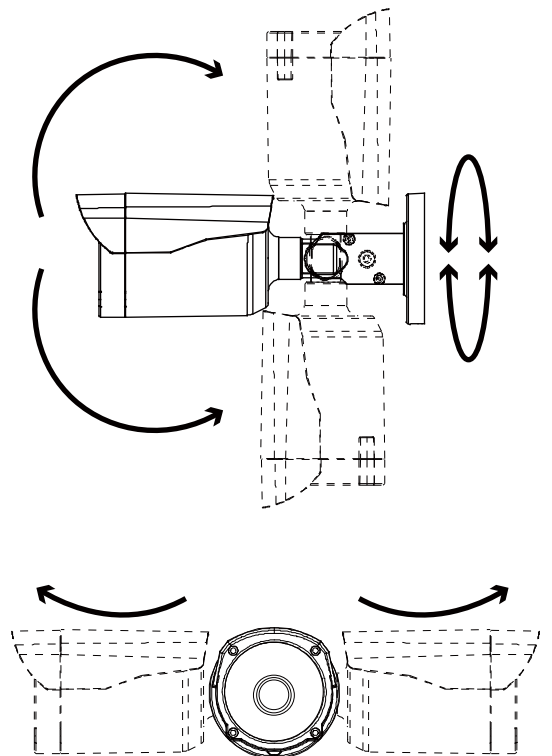
⑤切換スイッチ（ディップスイッチ）：AHD 信号とアナログ信号を切替えます。

※アナログ信号でご使用の場合は、CVBS に切替えてください。

⑥角度調整部：付属の六角レンチで緩め、カメラの向きを調整します。可動域は上記表示となります。

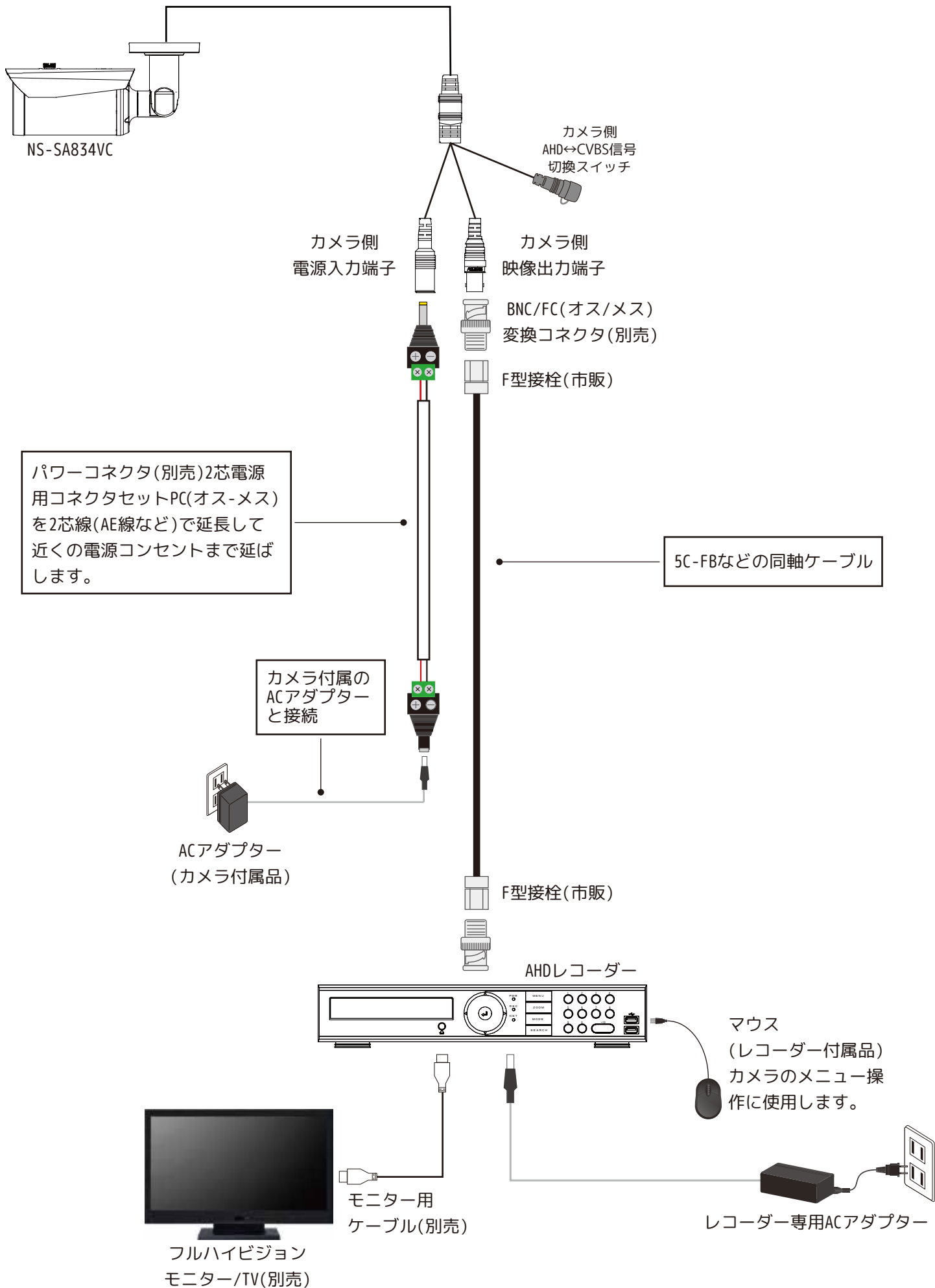
⑦画角調整部：※強く回さないでください。

- ・ 必ず映像を見ながら調整してください。
- フォーカス調整：レンズのピントを調整します。
- ズーム調整：ズームを調整します。



全てのイラストなどはイメージです。
仕様は予告なく変更する場合がございます。ご了承ください。

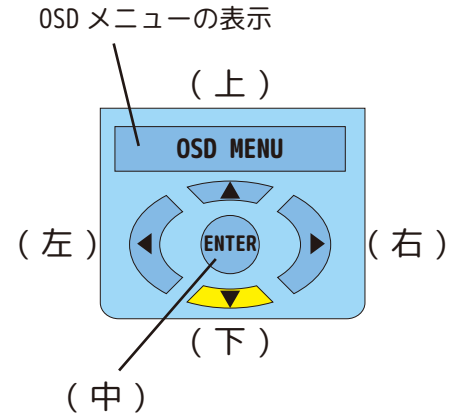
< 接続例 >



設定画面 画面操作

メニュー画面の設定は、別売 AHD 専用 DVR の OSD メニューをご使用ください。
操作方法は、DVR の説明書をご覧ください。

ENTER(中ボタン)	↓決定・次頁切換
▲(上ボタン)	カーソルが上に移動
▼(下ボタン)	カーソルが下に移動
◀(左ボタン)	カーソルが左へ移動 / 数値・選択変更
▶(右ボタン)	カーソルが右へ移動 / 数値・選択変更



メニュー

メニュー画面の構成は以下の通りです。設定を行う画面を選択し、設定項目を変更します。
本書は英語のメニューで作成しておりますが、「SPECIAL」→「LANGUAGE」より日本語に変更できます。
※日本語で設定保存しても、リセットをすると英語のメニューに戻ります。

MENU	
HD-ANALOG	AHD
LENS	ELC ↓
EXPOSURE	↓
WHITE BAL	AUTO
BACKLIGHT	OFF
DNR	LOW
DAY&NIGHT	↓
IMAGE	↓
SPECIAL	↓
AF	↓
RESET	ON ↵
EXIT	

- HD-ANALOG ----- AHD 信号のみのため変更できません。
- ① LENS ----- 光量調整
- ② EXPOSURE ----- 露出
- ③ WHITE BAL ----- 映像の色味の調整を行います。
- ④ BACKLIGHT ----- 逆光補正機能を調整します。
- ⑤ DNR ----- 映像のノイズ除去機能を設定します。
- ⑥ DAY&NIGHT ----- 昼夜の切り替えについて設定します。
- ⑦ IMAGE ----- 映像の表示について調整します。
- ⑧ SPECIAL ----- カメラのシステム設定をします。
- ⑨ AF ----- オートフォーカスの設定をします。
- ⑩ RESET ----- 全ての設定をリセットします。
- ⑪ EXIT ----- メニュー設定を終了します。

メニュー (日本語)	
HD-ANALOG	AHD
レンズ	電子光量調整 ↓
露光	↓
ホワイトバランス	オート
逆行補正	オフ
デジタルノイズ除去	低
デイ&ナイト	↓
イメージ	↓
SPECIAL	↓
AF	↓
リセット	オン ↵
終了	

① LENS

< ELC ↓ >

LENS	
MODE	NORMAL/DEBLUR
LEVEL	--20(0-20)
RETURN	↓

◎MODE：NORMAL/DEBLUR(ぼやけ補正)より選択します。

◎LEVEL：0～20より設定します。

※LENSのMODEとSHUTTER(EXPOSURE)のMODEは、連動しています。

「RETURN ↓」(前の設定画面に戻る)
「EXIT」(保存して終了)

② EXPOSURE

< ⏮ >

設置した場所の光量が多い少ないによって映像が正常に映らず、設定を変更する必要がある場合に選択します。映像の明暗が極端な場合は、シャッター速度を変更してください。

※設定では、昼夜問わず補正を行いますので、実際の光量の状態で設定を行ってください。

EXPOSURE ⏮	
BRIGHTNESS	--2(0-20)
SHUTTER	AUTO ⏮ / MANUAL ⏮ / FLICKER
SENS-UP	OFF/X2/X4/X8/X16/X32
AGC	--10(0-20)
RETURN	⏮

◎BRIGHTNESS:映像の輝度を0～20より設定します。輝度を一定に調整するため、昼夜の明るさの違いにご注意ください。

◎SHUTTER :

◦AUTO ⏮

シャッター速度は、「AUTO ⏮」での使用を推奨します。

SHUTTER(AUTO ⏮)	
MODE	NORMAL/DEBLUR(ぼやけ補正 / LENS と連動)
RETURN	⏮

◦MANUAL ⏮

「AUTO ⏮」では対応できない環境下の場合は、SPEEDを「1/30～1/30000」より選択してください。

SHUTTER(MANUAL ⏮)	
SPEED	1/30・1/60・1/120・1/250・1/500・1/1000・1/2000・1/4000・1/8000・1/15000・1/30000
RETURN	⏮

◦FLICKER

50Hz 地域での蛍光灯下使用時は、「FLK」を選択します。フリッカ(チラツキ)を軽減します。

◎SENS-UP :

低照度時の感度を上げ、映像を明るくします。ノイズやゴースト(動体の残像)が強くなるため、映像を確認しながら、設定してください。

◎AGC :

Automatic Gain Control の略、数値を上げることによって明るくなりますが、ノイズも増えます。映像を確認しながら、必要な場合のみ設定します。

③ WHITE BAL

白い被写体を撮影した時に、白く映るよう調整する機能です。

< AUTO >

変更する必要がなければそのまま使用します。

水銀灯や特殊な光源を使用している場合は、項目を変更するなどして環境に応じた映像に設定してください。

< AUTOext >

色味を見ながら選択します。



< PRESET / PUSHING >

「ENTER」を押した時の色味（白色）を基準とします。

光源が一定の環境下でのみ使用し、設置場所に応じて選択します。

< MANUAL >

「AUTO」での補正が合わない場合のみ選択してください。

AWB(MANUAL 	
C-TEMP	5000K/8000K/3000K
R-GAIN	--10(0-20)
B-GAIN	--10(0-20)
RETURN	

◎C-TEMP：色温度を「5000K/8000K/3000K」より選択します。

◎R-GAIN：赤みを設定します。

◎B-GAIN：青みを設定します。

④ BACKLIGHT

< OFF >

< HLC↓ >

光源など光の強い部分を黒く塗りつぶした状態で表示するハイライト補正をします。

HLC↓	
MODE	ALL DAY/NIGHT ONLY
LEVEL	--10(0-20)
RETURN	↓

◎MODE :

- ALL DAY : 一日中ハイライト補正をします。
- NIGHT ONLY : 夜のみハイライト補正をします。

◎LEVEL : ハイライト補正の強弱 0 ~ 20 より設定します。

< BLC↓ >

逆光が強い場合に背景の光源を抑制し、手前の映像が良く見えるよう抑制する光源の位置にバックライト補正エリアを設定します。

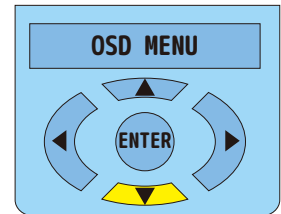
BLC↓	
H-POS	8
V-POS	7
H-SIZE	3
V-SIZE	3
RETURN	↓

H-POS : 白枠が◀左に移動。▶右に移動。

V-POS : 白枠が◀上に移動。▶下に移動。

H-SIZE : 白枠が横に▶伸びる。横に◀縮む。

V-SIZE : 白枠が縦に▶伸びる。横に◀縮む。



< WDR↓ >

ひとつの映像の中で明暗差が出てしまう場所でも、どちらも自然な状態で見ることができる機能です。

WDR↓	
MODE	NORMAL/ROI↓/
WEIGHT	MIDDLE/HIGH/LOW
RETURN	↓

◎MODE :

- NORMAL : WDR の機能で映し出されます。
- ROI↓ : 枠で選択した部分をより鮮明に映します。

ROI↓(WDR↓)	
WINDOW ZONE	3
WINDOW USE	ON
H-POS	920
V-POS	630
H-SIZE	512
V-SIZE	432
RETURN	↓

WINDOW ZONE : 4 つの枠より選択します。選択された枠は黄色の枠になります。

WINDOW USE : 選択中の枠を ON/OFF します。

H-POS : 白枠が◀左に移動。▶右に移動。

V-POS : 白枠が◀上に移動。▶下に移動。

H-SIZE : 白枠が横に▶伸びる。横に◀縮む。

V-SIZE : 白枠が縦に▶伸びる。横に◀縮む。

◎WEIGHT : WDR のレベルを「MIDDLE/HIGH/LOW」より設定します。

⑤ DNR

デジタルノイズ（映像内のざらつき）を補正します。

< MIDDLE/HIGH/OFF/LOW >

⑥ DAY&NIGHT

< ↓ >

DAY&NIGHT	
MODE	COLOR/B&W/EXTERN/AUTO
DELAY	--3 /--3 /---/---
D>N LEVEL	--8 /--14/---/---
N>D LEVEL	--28/--9 /---/---
IR LED	ON/OFF
SMART-IR LVL	--4
RETURN	↓

設定可能な項目 ※初期値での利用を推奨

MODE	COLOR	B&W	EXTERN	AUTO	設定範囲
DELAY	---	---	--3	--3	(1-20)
D>N LEVEL	---	---	---	--14	(1-20)
N>D LEVEL	---	---	---	--9	(1-20)
IR LED	ON	ON	ON	ON	ON/OFF
ANTI-SAT	--4	--4	--4	--4	(0-20)
RETURN	↓	↓	↓	↓	↓

◎MODE

- EXTERN：外部の CDS センサーにより明るさを判断します。（※使用できません。）
- AUTO：設定値に従い自動的にモードを切り換えます。
- COLOR：常にカラーモードで稼働します。夜間などは低照度モードで稼働します。
- B&W：常にモノクロモードで稼働します。

◎DELAY：信号を出すタイミングを「1～20」に切り替えます。

◎D>N LEVEL：デイ/ナイトモードの切替わる際の光量感度を「1～20」に切り替えます。

◎N>D LEVEL：ナイト/デイモードの切替わる際の光量感度を「1～20」に切り替えます。

◎IR LED ※使用できません。

◎ANTI-SAT

⑦ IMAGE

< >

IMAGE	
SHARPNESS	--4(0⇔10)
COLOR GAIN	--4(0⇔20)
FREEZE	OFF/ON
FLIP	OFF/H-INV/V-INV/HV-INV
ACE	OFF/LOW/MIDDLE/HIGH
GAMMA	0.45/0.50/0.55/0.60/0.65/0.70/0.75
DEFOG	OFF/ON
RETURN	

◎SHARPNESS

映像内のエッジを強調します。実際の映像を確認して設定します。
「(ソフト)0～10(強調)」の間で設定します。

◎COLOR GAIN

色味を調整します。
「(淡)0～20(鮮)」の間で設定します。

◎FREEZE

- OFF：通常使用
- ON：選択した瞬間の映像で停止します。(フリーズした状態で録画されます。)

◎FLIP

画像を反転したりすることができます。(下図参照)

(正位置)



OFF



H-INV



V-INV



HV-INV

◎ACE(映像の明暗差を均等に調整します。)
OFF(標準)/LOW/MIDDLE/HIGH

◎GAMMA

映像出力の明るさを補正します。
「(明)0.45～0.75(暗)」の間で設定します。

◎DEFOG

- OFF：通常使用
- ON：霧などで映像が霞む場合調整します。

DEFOG(ON)	
MODE	AUTO/MANUAL
LEVEL	---
RETURN	

- ・ MODE：AUTO時 (LEVEL 選択なし)
- MANUAL時 (LEVEL 選択なし)

⑧ SPECIAL

< >

SPECIAL	
SYSTEM	
LANGUAGE	ENG/CHN
PRIVACY	OFF/ON
MOTION	OFF/ON
SHADING	OFF/ON
COLOR BAR	OFF/ON(カラーバー表示)
RETURN	

◎SYSTEM

SYSTEM(SPECIAL)	
OUTPUT	1080P
COLOR SPACE	HD-CbCr/YUV/SD-CbCr
CVBS	NTSC/PAL
FRAME RATE	30FPS
BLACK LEVEL	FULL/COMP/USER
VERSION	327B1.0.06-13
RETURN	

- OUTPUT : 1080P 変更不可
- COLOR SPACE : 変更不可
- CVBS : 変更不可 ※必ず NTSC でご使用ください。
- FRAME RATE : 変更不可
- BLACK LEVEL : ブラックレベルを調整します。
 - ・FULL
 - ・COMP
 - ・USER

BLACK LEVEL(USER)	
Y GAIN	180
OFFSET	--16(0⇔32)
RETURN	

- VERSION : カメラのバージョンです。

⑧ SPECIAL

< ↓ >

◎LANGUAGE

英語 ENG/ 中国語 CHN/ 日本語 JPN/ 韓国語 KOR/ ドイツ語 DEUTSCH

より言語を選択できます。

※リセット後は、全て英語に戻ります。

◎PRIVACY

プライバシーマスクの設定をします。

PRIVACY(SPECIAL)		
ZONE NUM	0 (0 ~ 15)	ゾーンナンバー
ZONE DISP	ON/OFF	ゾーンの表示 / 非表示
H-POS	12	水平位置
V-POS	2	垂直位置
H-SIZE	3	水平サイズ
V-SIZE	3	垂直サイズ
Y LEVEL	--10(0⇔20)	
CB LEVEL	--10(0⇔20)	
CR LEVEL	--10(0⇔20)	
TRANS	0	(不透明)0 ~ 3(透明)
RETURN	↓	

ZONE NUM(初期値)

0	1	2	3	4	5
6	7	8	9	10	11
12	13	14	15		

◎MOTION

選択範囲に動があった時、色などでお知らせします。

MOTION(SPECIAL)		
SENSITIVITY	--5(0-10)	感度
WINDOW TONE	OFF/ON	モーション検知のオン / オフ
WINDOW USE	0 (0 ~ 3)	ゾーンナンバー
WINDOW ZONE	ON/OFF	ゾーンサイズ設定の可 / 不可
DET H-POS	1	水平位置
DET V-POS	1	垂直位置
DET H-SIZE	58	水平サイズ
DET V-SIZE	32	垂直サイズ
ALARM	OFF/ON	検知時の表示 オン / オフ
RETURN	↓	

⑧ SPECIAL

< ↓ >

◎SHADING

陰影をつけます

SHADING(SPECIAL)	
WEIGHT	100%(100%-0%)
RETURN	↓

・WEIGHT : レベル(0 ~ 100%)

◎COLOR BAR

使用しません

MENU	
HD-ANALOG	AHD
LENS	ELC
EXPOSURE	↓
WHITE BAL	AUTO
BACKLIGHT	OFF
DNR	LOW
DAY&NIGHT	↓
IMAGE	↓
SPECIAL	↓
AF	↓
RESET	ON
EXIT	

⑨ AF

使用しません

⑩ RESET

全ての設定を工場出荷時に戻します。

言語は英語に戻ります。

⑪ EXIT

設定を保存して閉じます。