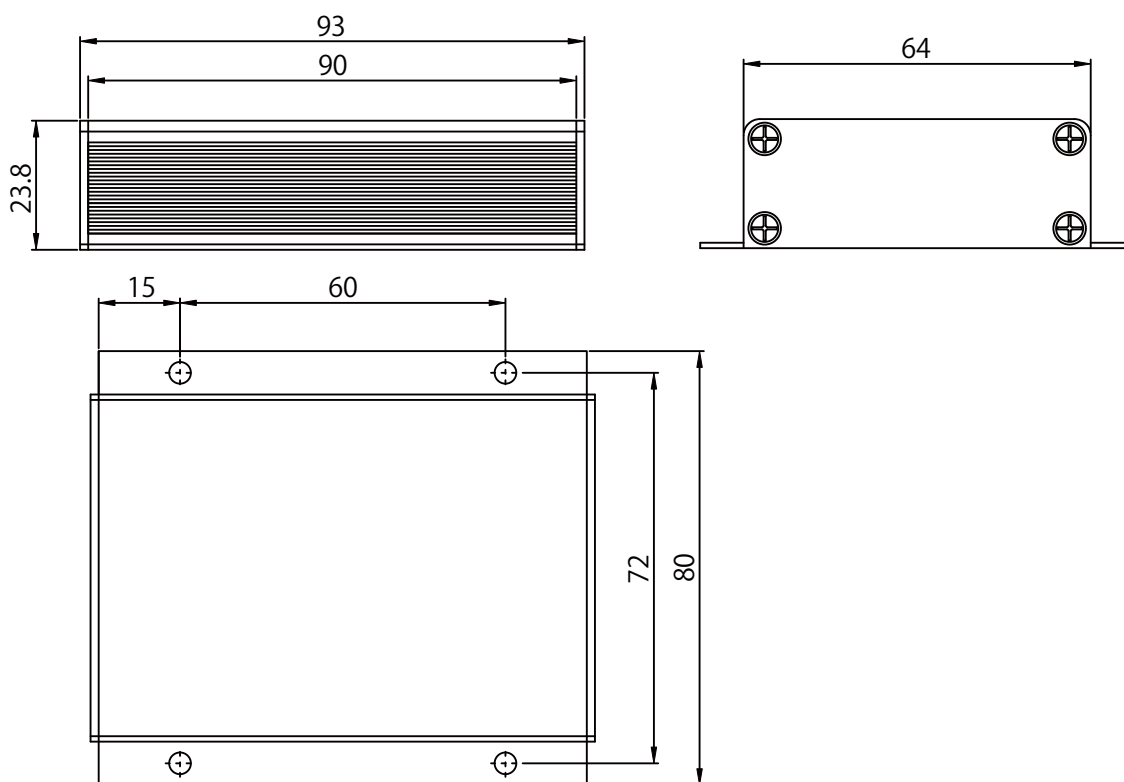


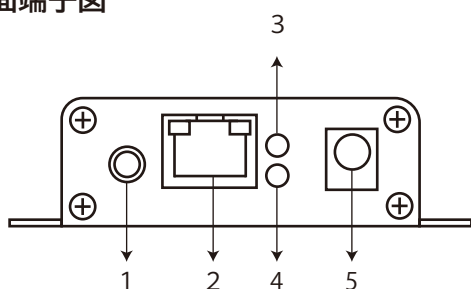
■仕様

項目	仕様内容
インターフェース	10BASE-T/100BASE-TX IEEE 802.3 準拠
コネクタ	RJ-45
誤差	0.5-2ms
標準	NTP v2 (RFC 1119), NTP v3 (RFC 1305), NTP v4 (RFC5905), SNTP v3 (RFC 1769), SNTP v4 (RFC 2030)
MD5 認証	対応
NTP ブロードキャスト	対応
衛星群	GPS L1, Beidou B1, GLONASSL1, QZSS L1
アンテナ給電	3.3V
アンテナケーブル長	10m
水平位置精度	<2.5m CEP50 (自律的), <2m CEP50 (SBAS)
垂直位置精度	<5.0m CEP50 (自律的), <3m CEP50 (SBAS)
初回修正タイム	35 秒未満
感度	送信: -160dBm, 受信: -148dBm
動作環境	-40 ~ 85°C/ 湿度 5 ~ 95%
電源	DC 6 ~ 24V
消費電力	最大 2 W
外形寸法 / 重量	本体: 23.8mm×80mm×93mm/ アンテナ: 18mm×50mm×57mm/ 本体: 120 g
付属品	GNSS アンテナ, 電源アダプター (DC12V/1A)

■寸法 (単位mm)



■背面端子図



No.	接続端子	No.	接続端子
1	ANT(アンテナ)ポート	4	NTP ランプ
2	イーサネットポート	5	電源ポート
3	電源ランプ		

仕様及び外観は改良のため予告なく変更される事がありますのであらかじめご了承ください