



1. 安全のための注意

製品を正しく使用し、危険や財産等の損害を防ぐための内容ですので、必ずお読みください。

■本製品の分解、修理、改造をしないでください。火災、感電、ケガを被ることがあります。

■ネジやボルト、カバー等を取り外さないでください。火傷、感電等が発生する危険性があります。

また分解、改造等をされた場合は、保証内対応の修理を受けかねます。

■万が一、故障（異常音、におい、煙、画面異常）が発生した際は、速やかに電源を切り

購入先に修理を依頼してください。そのまま使用を続けると、火災や感電の原因になります。

■濡れた手で触らないでください。感電やケガの危険があります。

■付属の AC アダプタ以外は使用しないでください。火災及び感電の危険があります。

■アダプタの電線を傷つけたり、曲げたり、熱を加えたりしないでください。

コードが損傷すると火災、感電の原因となります。

■カメラ以外の製品は推奨された周辺機器及び取付金具をご使用ください。

カメラの落下等、人または財産に致命的な損傷・損害を与える恐れがあります。

■VP 多重電源機器とは接続できません。接続した場合内部回路が破損するおそれがあります。

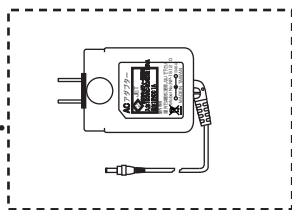
■本製品を設置する時以外は、フロントカバーを開けないでください。

また設置時にフロントカバーを開ける場合は雨の日など湿度の高い日を避け、

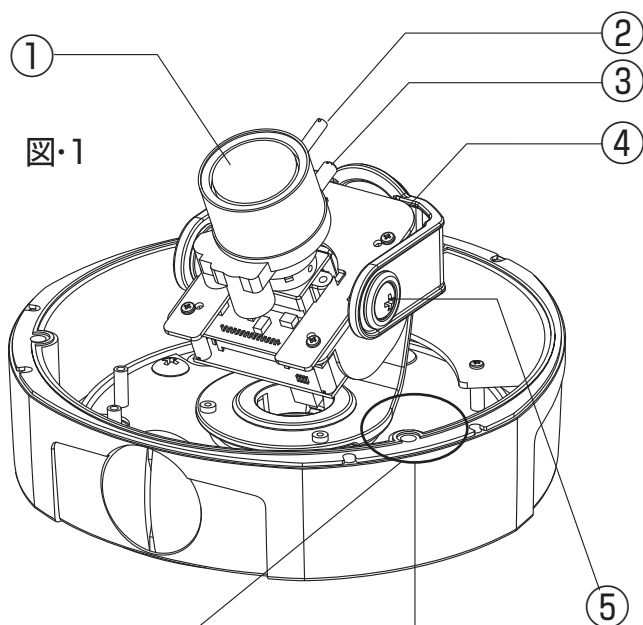
できるだけ短期間に作業を完了させてください。

2. 製品構成

- ・カメラ本体
- ・説明書(本書)
- ・ACアダプター(12V/1A).....
- ・設置固定用ビス
- ・L字レンチ
- ・設定用映像端子
- ・ケーブル穴用防水蓋(蓋を締めるための金具も付属しています)



3. 各部名称と機能



①レンズ部分

②フォーカス調整

③ズーム調整

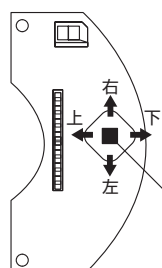
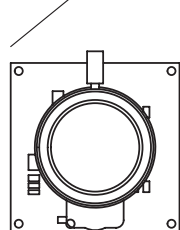
④左右回転軸

⑤上下回転軸

⑥設定ボタン

上下左右に倒してカーソルを移動させます。中心部を押すことで、選択を決定します。

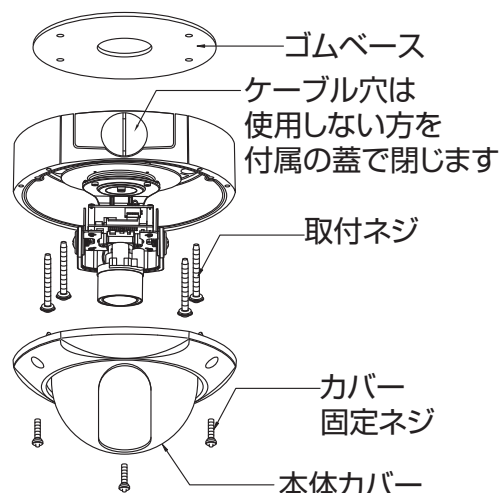
図・1



⑥

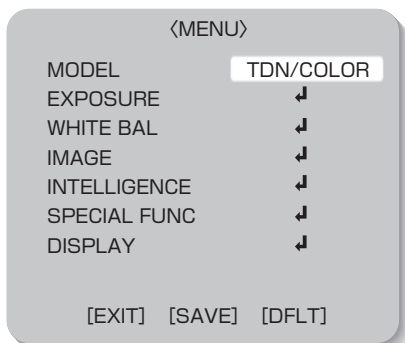
図・3

取付図



4.メニュー設定

- P2-図・3を参照して本体カバーを開け、図・2の設定ボタンを使用します。
ボタンの中心を1回押し、「メニュー画面」を表示させます。



操作案内

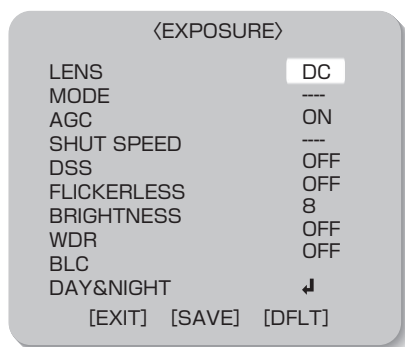
- ※図の上下左右の方向を確認してください。
- ・[上ボタン][下ボタン]でカーソルを上下に移動させます。
- ・カーソルが選択している場合は、
項目が白い四角で囲われて表示されます。
- ・[右 / 左ボタン]では、「項目の変更 / 選択」を行います。
- ・項目を変更することで、設定が変更されます。
- ・「次画面への移動」「選択の決定」はボタンを押して操作します。

- ※初期設定値は、各種設定項目は自動調整の状態となっております。
- 設置時の映像が適切でない場合にのみ、各種メニュー画面へ進み設定を行って下さい。
- ※設定変更時の数値は、画面下部の「SAVE」を選択して保存します。

5.各種メニューの設定

- MODEL:変更しません。TDN/COLORのみで使用します。

- EXPOSURE:ボタン中心を押し、次画面へ移動します。

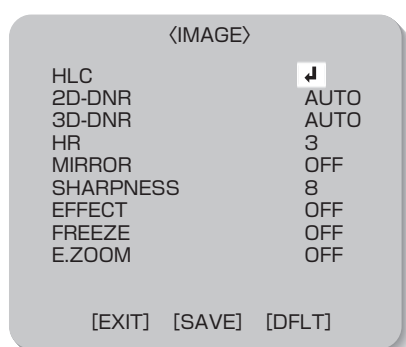


- LENS ----- 変更しません。「DC」での使用を推奨します。
※「MANUAL」に設定すると、下記の項目の一部が設定できます。
- MODE ----- 変更しません。「MANUAL」時のみ明るさの微細な調整を行います。
- AGC ----- ゲインコントロールを「ON/OFF」選択します。
- SHUT SPEED ----- 変更しません。「MANUAL」時のみ速度を設定できます。「1/60~1/100,000」
- DSS ----- 電子感度アップ機能を「OFF~x512倍」まで設定できます。
- FLICKERLESS ----- フリッカレス機能を「ON/OFF」選択します。
- BRIGHTNESS ----- 画面の明るさを「1(暗い)~15(明るい)」に調整します。初期値は「8」です。
- WDR ----- WDR機能を「ON(次画面有)/OFF」選択します。
次画面では、機能の「LEVER」等を設定します。
- BLC ----- 逆光補正機能の「ON(次画面有)/OFF」選択します。
次画面では機能の補正範囲などを設定します。
- DAY&NIGHT ----- 次画面で設定できます。「AUTO」での使用を推奨します。初期設定値で使用してください。

■WHITE BAL:でホワイトバランスを調整します。

- MODE ----- ホワイトバランスのモードを選択します。
 ATW:自動追尾ホワイトバランス(初期値、推奨)に設定します。
 ONE PUSH:ボタンを押した瞬間の色味を基準に設定します。
 INDOOR:屋内使用時に選択します。
 OUTDOOR:屋外使用時に選択します。
 MANUAL:ゲイン値を調整します。(RED /BLUE GAIN項目)
 AUTO:オートモードに設定します。
- RED GAIN ----- 「MODE」が「MANUAL」設定時にのみ、「RED GAIN(赤み)」と
 BLUE GAIN ----- 「BLUE GAIN(青み)」を設定できます。
 CHROMA ----- 彩度を「LOW/MID(初期値)/HIGH」に設定します。

■IMAGE:ボタン中心を押し、次画面へ移動します。



- HLC ----- 逆光補正時に光源を黒く塗りつぶします。
 次画面で「ON/OFF」選択と、ON時の詳細設定を行います。
- 2D-DNR ----- ノイズ低減機能について「AUTO/OFF/1(弱)~15(強)」の範囲で設定します。
- 3D-DNR ----- 2D-DNRの項目と同様です。
- HR ----- 解像度レベルを「1(低)~7(高)」で設定します。
- MIRROR ----- V:水平反転 H:通常時の左右反転
 H&V:V時の左右反転 になります。
 「OFF」が標準の天井取付状態です。
- SHARPNESS ----- 映像の輪郭強調を設定します。「1(弱い)~16(強い)」の間で設定します。初期:「8」です。
- EFFECT ----- 画像表示を「NEGATIVE(ネガ反転)」、
 「B/W(白黒)」、「OFF(カラー標準)」に設定します。
- FREEZE ----- 使用しません。
- E.ZOOM ----- デジタルズーム表示に切り替えます。
 「OFF~x32倍」の間で設定し、ボタンを押すと次画面で倍率と左右位置を設定できます。

■ INTELLIGENCE:動体検知などについて設定します。

```

<INTELLIGENCE>
PRIVACY          ↓
MOTION          ↓↓
OBJECT          ↓↓

[EXIT] [SAVE] [DFLT]
  
```

PRIVACY ----- プライバシーゾーンについて設定します。
 MOTION ----- 動体検知について設定します。
 OBJECT ----- 動体検知時の画面表示について設定します。

・PRIVACY:モニター表示させない箇所へのマスクを設定します。

```

<PRIVACY>
MASK#           1
ACT             OFF
COLOR          ---
TRANSPARENCY   ---
POSITION       ↓
SIZE           ↓↓
MOSAIC         ---
MOSAIC TIPE    ---

[EXIT] [SAVE] [DFLT]
  
```

MASK# ----- マスクナンバーを指定します。初期設定に
 ACT ----- 配置されていますので、それらを任意の配置に
 修正できます。
 COLOR ----- マスク表示を「ON/OFF」選択します。設定中は
 「ON」の状態で行います。
 TRANSPARENCY ---- マスクの濃度を、「0(濃い)/1,2(半透明)/
 3(非表示)」に設定します。
 POSITION ----- マスクの位置を設定します。次画面へ進み、
 上下左右にボタンで移動させます。
 SIZE ----- マスクのサイズを設定します。次画面へ進み、
 「上(上下拡大)/下(上下縮小)/右(左右拡大)
 左(左右縮小)」させます。
 MOSAIC ----- マスクをモザイク表示に変更します。
 MOSAIC TIPE ---- モザイク表示の粒子の大きさを
 「1(細かい)~8(大きい)」の間で設定します。

・MOTION:動体検知について、感度や範囲を設定します。

※検知信号の発信機能はありません。画面表示のみの機能となります。

```

<PRIVACY>
MODE           ON
AREA#         1
ACT           ON
SENSITIVITY   5
INTERVAL TIME 5 sec
DWELL TIME    2 sec
POSITION      ↓
SIZE          ↓↓

[EXIT] [SAVE] [DFLT]
  
```

MODE ----- 「ON/OFF」を選択します。OFFの場合すべての
 設定が選択できなくなります。
 AREA# ----- エリアナンバーを指定します。初期設定に
 配置されていますので、それらを任意の配置に
 修正できます。
 ACT ----- 感度枠の表示を「ON/OFF」選択します。
 設定時、検知時に範囲枠が表示されます。
 SENSITIVITY ---- 検知感度を「1(高い)~20(低い)」の範囲で
 設定します。
 INTERVAL TIME ---- 次の反応までの時間を設定します。
 DWELL TIME ----- モーション表示時間を設定します。
 POSITION ----- 検知エリアの場所を移動させます。
 SIZE ----- 「PRIVACY」の「POSITION」と同様の操作です。
 検知エリアのサイズを変更します。
 「PRIVACY」の「SIZE」と同様の操作です。

・OBJECT:動きのあった箇所に枠を表示させます。

※基本的には使用しません。

```

(OBJECT)
MODE                ON
AREA#               1
SENSITIVITY        3
DWELL TIME         2sec

[EXIT] [SAVE] [DFLT]
  
```

MODE エリア枠の表示を「ON/OFF」選択します。
 AREA# 枠の表示位置を指定します。登録されている
 SENSITIVITY 枠位置を「1~9」の間で選択しますが、
 DWELL TIME サイズ変更、同時表示はできません。
 表示時間を設定します。

■SPECIAL FUNC:初期値のままで使用します。設定は行いません。

■DISPLAY:表示内容についての設定を行います。

```

(DISPLAY)
DISP SEL           ON
SET TITLE
LANGUAGE           ↓ ENGLISH
SETUP STATUS      ↓

[EXIT] [SAVE] [DFLT]
  
```

DISP SEL ディスプレイ表示を「ON/OFF」選択します。
 SET TITLE カメラタイトルを設定します。
 英文字大小数字を含め、26文字まで選択
 できます。
 LANGUAGE 表示言語を英語、日本語などから選択できます。
 SETUP STATUS 現在の設定値と、初期設定値が一覧で確認
 できます。

保証書

株式会社NSKは、本製品についてご購入日より本保証書に記載の保証期間を設けております。
本製品は人命にかかわる医療機器等の用途には使用しないでください。
高い信頼性が求められる用途に使用する場合はシステムの故障等の処置に万全を期してください。
その場合、その結果に対する損害賠償責任について弊社は負担いたしません。
本製品付属の取扱説明書などに従った正常な使用状態の下で、万一保証期間内に故障・不具合が発生した場合、本保障規定に基づき無償修理・交換対応を行います。
ただし、次のような場合には保証期間内であっても有償修理となります。
(修理を依頼される場合の往復の送料はお客様のご負担となります)

- 1.本保証書がない場合
- 2.本保証書に、ご購入日・お名前・ご購入代理店の印字等の記入がない場合、
または購入先や購入日が改ざんされている場合
注:太字及び※印の項目は必ず記入願います。
- 3.取扱上の誤り、または不当な改造や修理を原因とする故障および損傷である場合
- 4.ご購入後の輸送・移動・移設・落下による故障および損傷
- 5.火災、地震、落雷、風水害、ガス害、塩害、異常電圧およびそのほかの天変地異など、
外部に原因がある故障および損傷である場合
- 6.他の機器との接続に起因する故障・損傷である場合

■初期不良交換、修理の手続き

- 保証期間発生日より1ヵ月以内の故障に関しては、初期不良交換サービスの対象となります。
- お客様より初期不良である旨申告していただき、弊社がその申告現象を確認した場合に限り、初期不良品として新品と交換いたします。
(送料については弊社負担とさせていただきます)
ただし、検査の結果、動作環境や相性を起因とする不具合であった場合には、初期不良交換サービス対象とはなりません。
また、当サービスをご利用いただくには、お買い上げ商品のすべての付属品が揃っていることが条件となります。
- 弊社では、出張修理あるいは不具合原因の現地調査は行っていません。
- 弊社ではセンドバック(先に修理依頼品または不具合品をお送りいただき、弊社より修理完了品または初期不良交換品をご返却する)方式でのみ、対応を行っております。
- 修理費用については代理販売店や購入店を通しての対応となります。

⚠ 注意

- 電源は家庭用AC100V(50Hz/60Hz)のコンセント以外で 사용하지しないでください。また、タコ足配線はしないでください。火災、感電の原因となります。
- 必ず付属のACアダプターを使用してください。
- ACアダプターのコードを傷つけたり、破損させたり加工したりしないでください。重いものをのせたり、引っ張ったり、無理に曲げたりすると、コードを傷め、火災・感電の原因となります。
- ぬれた手でACアダプターを抜き差ししないでください。感電の原因となることがあります。
- 万一、発熱していたり、煙が出ている、異臭がするなどの異常があるときは使用しないでください。異常状態のまま使用すると、火災・感電の原因となります。すぐにACアダプターをコンセントから抜いてください。
- 動作環境範囲外で機器をご利用にならないでください。
- 本器を改造あるいは、分解しないでください。火災・感電の原因となります。また、内部には電圧の高い部分があり、感電の恐れがあります。
- 長期間使用されないときは、安全のため、ACアダプターをコンセントから抜いておいてください。
- 落雷の恐れがある場合は、すみやかに本器を停止させ、コンセントからACアダプターを抜いてください。(停電時のブレーカーの入り切りによる突入電流が原因で機器が故障する場合があります。)
- 本器を次のような場所での使用や保管はしないでください。
 - 直射日光のあたる場所 ●特に高温低温になる場所 ●温度変化の激しい場所
 - 振動の多い場所 ●油煙、湯気、湿気がある場所 ●静電気が多く発生する場所
 - 強い磁気や電磁波が発生する装置(発電機やアンプ)が近くにある場所
 - 機器の仕様と合わない不安定な場所や、落下の危険がある場所
- 本器を移動、移設させる場合は、ACアダプターをコンセントから抜き通電停止の状態になってから配線を抜いて下さい。
- 金融機器、医療機器や人名に直接または間接的に関わるシステムなど、高い安全性が要求される用途には使用しないでください。

⚠ 録画機についての注意

- 湿気やほこりの多い場所に置かないでください。火災・感電の原因となることがあります。
- 本器の通風孔をふさがしないでください。
内部に熱がこもり、機器の不良や火災の原因となることがあります。
内蔵の記憶媒体は高温に弱い場合もあるため、適度な換気が必要です。
- 3年に一度を目安に内部の清掃や稼働点検を販売店に依頼してください。
なお、内部清掃点検費用については、販売店にご相談ください。
- 主に録画装置に使用している記録媒体としてのハードディスクは、永久的に使用可能な媒体ではありません(消耗品扱いとなります)。
次の留意点踏まえたうえで使用ください。
 - 衝撃、振動をあてないでください。●電源の入り切りを頻繁に行わないでください。
 - 推奨環境:周辺温度25℃以下 ●稼働時間18,000時間を超えた場合は交換を推奨します。
 - 録画データや運用設定などは必要に応じてバックアップをおこなってください。
- 本器の利用に際し、故障や誤動作、不具合などによってデータの消失などの障害が発生しても、弊社では保証しかねることをあらかじめご了承ください。

■ご注意

- 本器の故障・誤動作・不具合・通信不良、停電・落雷などの外的要因、第三者による妨害行為などの要因によって、通信、撮影、録画機会を逃したために生じた経済損失につきましては、当社は一切その責任を負いかねます。
- 通信、録画内容や保持情報漏えい、改ざん、破壊などによる経済的・精神的損害につきましては、当社は一切その責任を負いかねます。
- 本器のパッケージ等に記載されている機能、性能値は当社試験環境下での参考測定値であり、お客様環境下での性能を保障するものではありません。また、バージョンアップ等により予告なく性能が上下することがあります。
- ハードウェア、ソフトウェア(ファームウェア)、外観に関しては将来予告なく変更されることがあります。
- ソフトウェア(ファームウェア)、更新ファイル公開を通じた修正や機能は、お客様サービスの一環として随時提供しているものです。内容や提供時期に関しての保証は一切ありません。
- 一般的にインターネットなどの公衆網の利用に際しては、通信事業者との契約が必要となります。
- 通信事業者によっては公衆網に接続可能な端末の台数、機能、回線の使用率などについて設定を行っている場合がありますので、通信事業者と端末機器の導入に際して契約内容などをご確認ください。
このため弊社機器はすべての公衆網との接続を保障するものではありません。通信事業者側の環境においては通信機能を有効にできない場合もありますのでご了承ください。
- 公衆網に関連してDDNSサーバーのサービスを利用できる機器については、サーバーの臨時メンテナンスや、サーバー設備の障害、やむをえない事情によるサービス提供の停止、などの理由によりサービスを継続的に提供できない場合がありますので、あらかじめご了承ください。
- 本器を廃棄するときは、地方自治体の条例に従ってください。
- 本器及び弊社製品は日本国内での利用可能な製品であるため、別途定める保証規定は日本国内でのみ有効です。海外での利用はできません。また、ご利用の際は各地域の法令や政令、ガイドラインなどに従ってください。

■免責事項

- お客様が購入された製品の使用において、録画映像の流出や、不法行為に基づく損害賠償責任は、弊社では一切責任を負いません。
- お客様および第三者の故意または過失と認められる本製品の故障・不具合の発生につきましては、弊社では一切責任を負いません。
- 製品の使用および不具合の発生によって、二次的に発生した損害(事業の中断および事業利益の損失、記憶装置の内容の変化・消失、また建物の現状復帰や取り外し施工についての費用・損失)につきましては、弊社では一切責任を負いません。
- 製品の装着することによりほかの機器に生じた故障・損傷について、弊社では本製品以外についての修理費等は一切保障いたしません。

※本保証書は日本国内においてのみ有効です。
This warranty is valid only in japan.

製品保証書

※保証期間	ご購入日 年 月 日 より 1年間		
製品型番	NS-H505WDC		
※製造番号 シリアル NO.			
お客様 連絡先	お名前		
	ご住所		
ご購入 代理店様 所在地			

株式会社NSK

〒461-0043 名古屋市長区大幸1丁目10-15
TEL:0570-666-797 FAX:052-726-5297
電話受付:月~金曜日、9:00~12:00
13:00~18:00

※祝祭日、弊社指定休業日を除く

弊社 HP: <http://www.n-sk.jp>

お問合せ Mail: hp@nsk-sec.co.jp