

PFT-1200

機能操作マニュアル

22.12.Y.01

重要な安全対策と警告

損傷や損失を防ぐために、製品を使用する前に以下の安全上の注意と警告をよくお読みください。

注

- ランプブラック、スチーム、ほこりなどを本体に当てないでください。火災や感電の原因になります。
- 日光の当たる場所や高温になる場所には設置しないでください。デバイス内の温度上昇により、火災が発生する可能性があります。
- デバイスを湿度の高い環境に置かないでください。火災の原因となる場合があります。
- 本装置は、荷重や地震時の安全性を確保するため、堅固で平坦な面に設置する必要があります。これを守らないと、デバイスが落ちたり、ターンオーバーしたりする可能性があります。
- デバイスをカーペットやキルトの上に置かないでください。
- 装置の通気口や装置周辺の換気口をふさがないでください。機器内の温度が上昇し、火災の原因となります。
- 機器の上に物を置かないでください。
- 専門的な指示なしに装置を分解しないでください。

警告:

- 火災、爆発、その他の危険を避けるため、バッテリーは適切に使用してください。
- 使用済みのバッテリーを同じタイプのバッテリーと交換してください。
- 指定以外の電線を使用しないでください。適切に使用してください。火災や感電の原因になります。

特別アナウンス

- このマニュアルは参考用です。
- ここに記載されているすべてのデザインとソフトウェアは、予告なく変更される場合があります。
- すべての商標および登録商標は、それぞれの所有者の所有物です。
- 不確実性や問題がある場合は、当社の最後の説明を参照してください。
- 詳細についてホームページをご覧ください。

1 製品概要

Hi-PoE Midspanは、主にIPCのPoE送信に使用されます。一方、マルチレベルカスケードを備えたPoEエクステンダを搭載し、IPカメラに長距離PoE伝送を提供します。

1.1 機能

- Hi-PoE60W PTZカメラのPoE送信をサポートします。
- ポート1*RJ4510/100/1000M非PoEポート、1*RJ4510/100/1000M PoEポート。
- インジケータステータス:電源(通常の電源オン)、PoE(イーサネット電源)。
- 使用温:-30℃~65℃。
- 設置モード:壁掛け。

1.2 代表的な用途

一般的なネットワーク環境については、図1-1を参照してください。

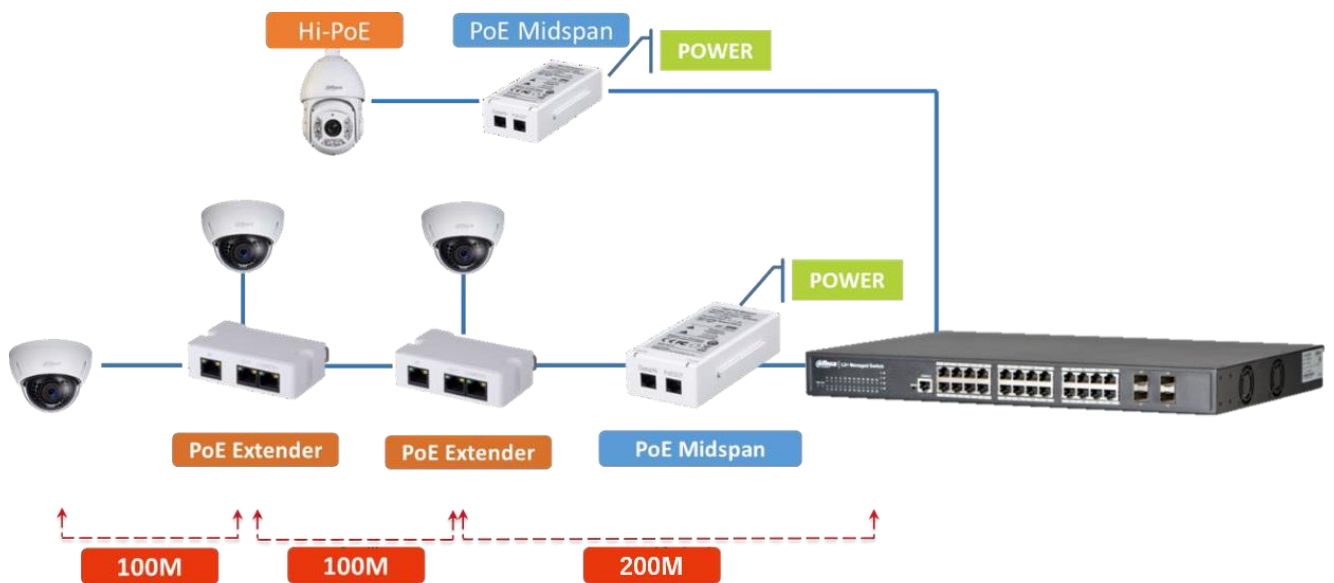


図1-1

2 デバイス構造

2.1 外観ポート

前面パネル

図2-1は、前面パネルを示しています。

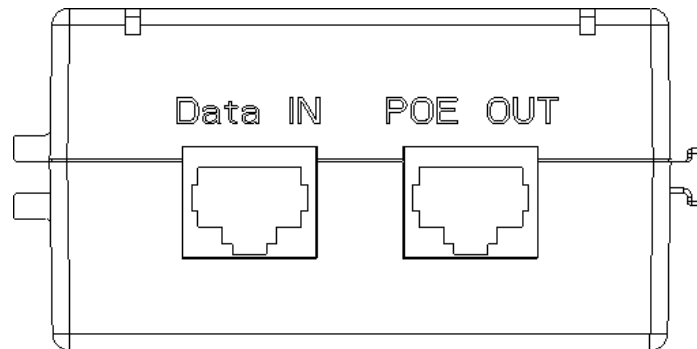


図2-1

詳細は、表2-1および表2-2を参照してください。

インジケータ	注	色	装置の状況
PWR	電源ステータスインジケータ	緑	通常の電源接続
PoE	PoE 電源 出力 インジケータ	緑	正常 電源 サプラ イ品 送信

表2-1

ポート名	注
データ	1*10/100/1000M RJ45ポート。アップリンクデバイスに接続するために使用します。非PoEポートのイーサネットデータのみを送信します。
PoE	1*10/100/1000M RJ45ポート。IPカメラまたはPoEエクステンダ、PoE電源に接続するために使用します。

表2-2

後面パネル

背面パネルを図2-2に示します。

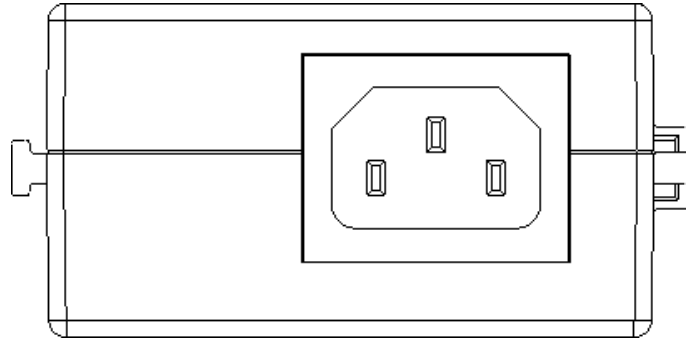


図2-2

詳しくは、表2-3を参照してください。

ポート名	注
電源ポート	3芯電源ケーブルポート、AC100~240V対応、50/60HZ入力

表2-3

1 インストールガイド

Hi-PoE Midspanは壁面マウントをサポートします。詳しくは、図表3-1を参照してください。

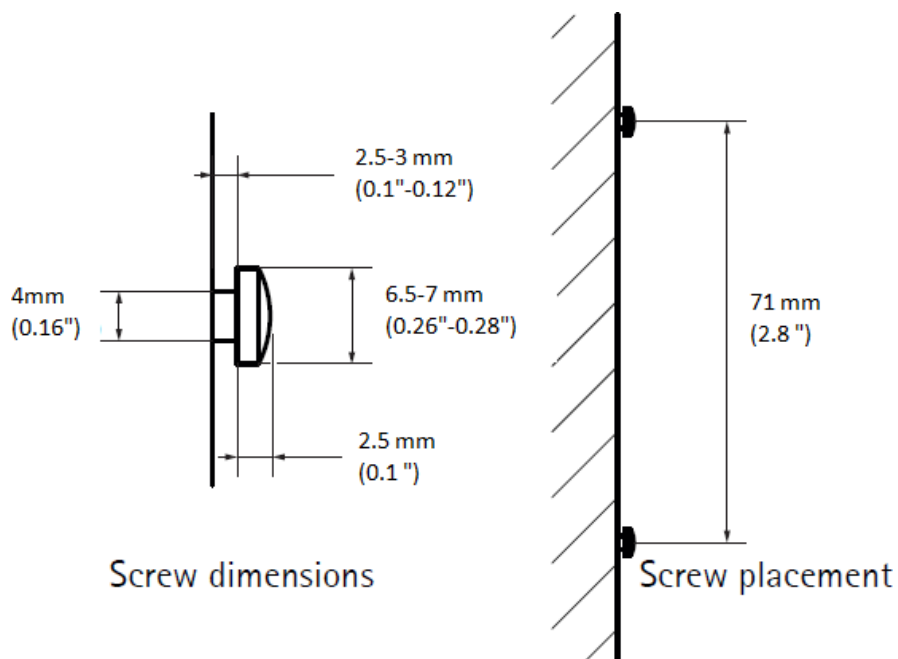


図3-1

2 技術仕様

技術 パラメータ	PFT1200
ポート	1*10/100/1000 ベースT 1*10/100/1000 Base-T POE電源
POE電源	Hi-PoE60Wをサポート
ライティング 保護レベル	レベル3
インジケータ	電源インジケータ、PoEステータスインジケータ
電力	AC100~240V、50/60HZ入力 DC53V1.2A出力
電力 消費量	ユニットデバイス65W
動作湿度	10%~90%
高低 温度	- 30℃~65℃
重量	390g
寸法	150mm*70mm*39mm

表4-1デ

バスの寸法は図4-1を参照してください。

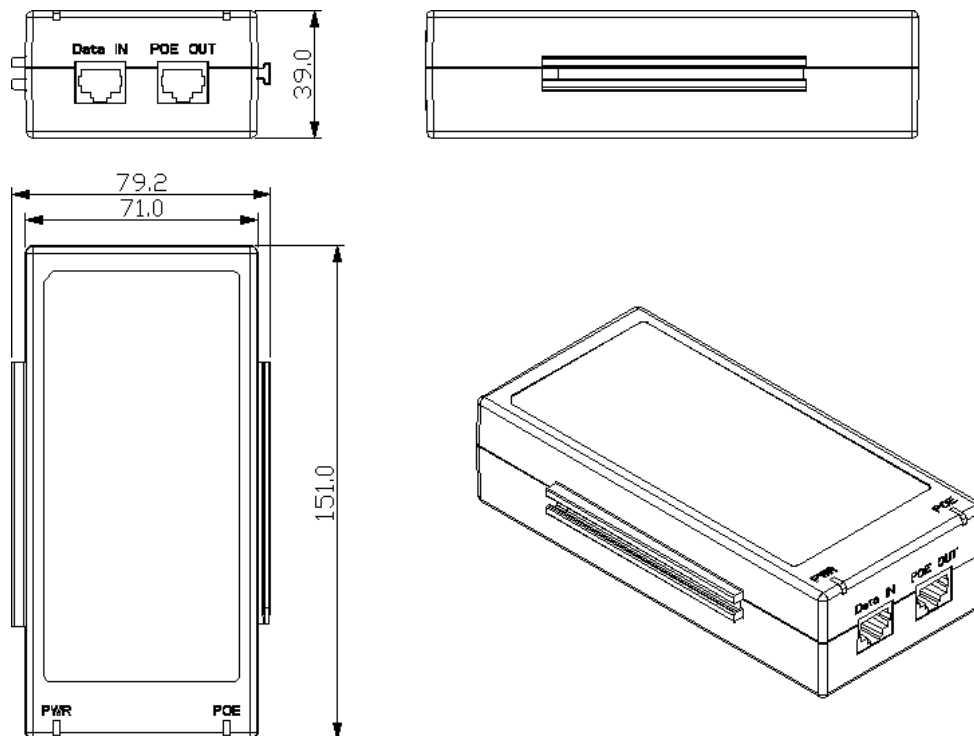


図4-2

