

UR32-L00J-P-W

PoE 内蔵 Wi-Fi LTE ルーター



■特徴

| | | | | |
|----------|--------|--------|--------------|-------------|
| Wi-Fi 対応 | PoE 内蔵 | クラウド管理 | SIM スロット 2 枚 | 保護等級 (IP30) |
|----------|--------|--------|--------------|-------------|

■仕様

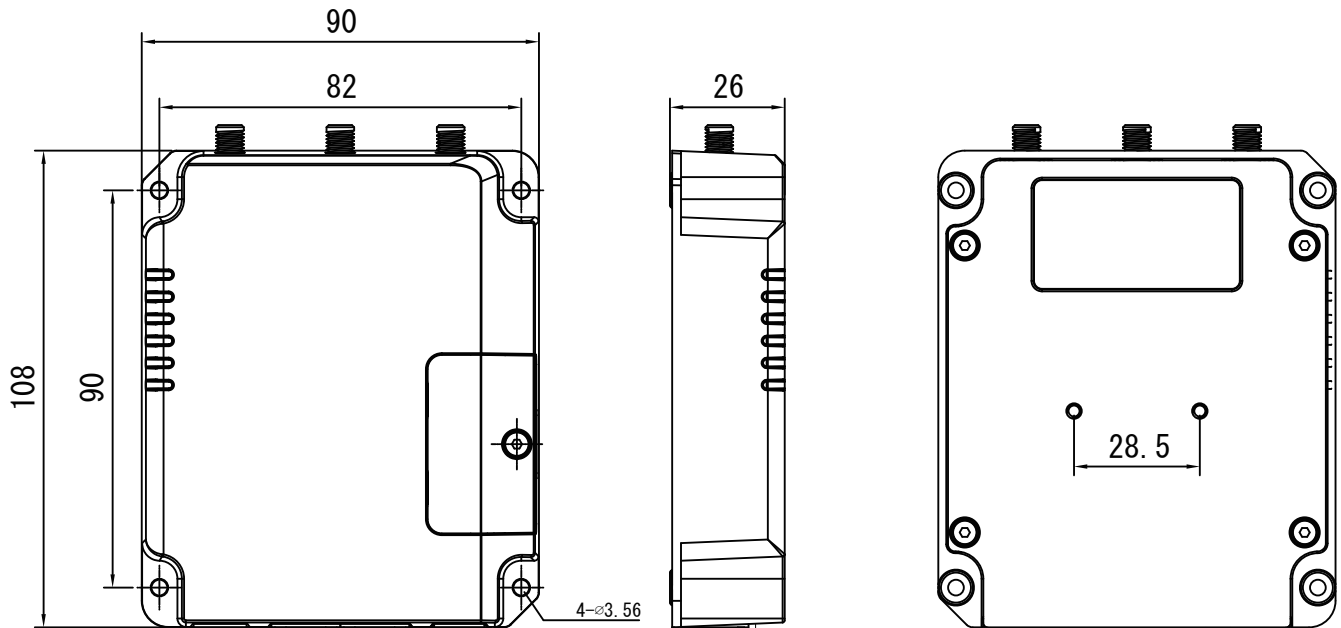
| 項目 | | 仕様内容 |
|--------------------------------------|--------------------------------|--|
| ウ ハ エ ー ド | CPU | ARM Cortex-A7, 528MHz |
| | メモリー | 128MB DDR3 RAM, 128MB Flash |
| イ ン タ ー フ ェ ー ス | 内蔵 | リセットボタン, ウォッチドッグ, タイマー |
| | アンテナコネクタ | セルラー 50ΩSMA コネクタ (PIN: SMA Female)×2 Wi-Fi 50ΩSMA コネクタ (PIN: SMA Female)×1 |
| | SIM スロット | 標準 SIM×2 |
| | イーサネットポート | ポート 1～2: 10/100Mbps(PoE) |
| | その他 | シリアルポート (RS232), DI/DO ポート |
| P o E | プロトコル | IEEE802.3af/at |
| | PoE 給電 | ポート 1～2: 最大 10W |
| W i - F i | プロトコル | IEEE802.11b/g/n, 2.4GHz IEEE802.11b: 16 dBm +/-1.5 dBm (11 Mbps) |
| | 送信パワー | IEEE802.11g: 14 dBm +/-1.5 dBm (54 Mbps) IEEE802.11n: 13 dBm +/-1.5 dBm (65 Mbps, HT20/40 MCS7) |
| | モード | AP, クライアント |
| | セキュリティ | WPA/WPA2 authentication, WEP/TKIP/AES encryption |
| | プロトコル | IPv4/IPv6, PPP, PPPoE, SNMP v1/v2c/v3, TCP, UDP, DHCP, RIPv1/v2, OSPF, DDNS, VRRP, HTTP, HTTPS, DNS, ARP, QoS, SNMP, Telnet, VLAN, SSH |
| ソ フ ト ウ ェ ア | VPN | DMVPN, IPsec, OpenVPN, PPTP, L2TP, GRE |
| | セキュリティ | アクセス制御, DMZ, ポートマッピング, MAC バインディング, SPI ファイアウォール, DoS&DDoS 対策, フィルタリング, IP パススルー |
| | マネージメント | Web, CLI, SMS, SNMP v1/v2/v3, DeviceHub |
| | AAA | Radius, Tacacs+, LDAP |
| | レベル権限 | 複数レベルのユーザー権限 |
| | 信頼性 | VRRP, WAN Failover, Dual SIM Backup |
| 一 般 | 電源 | DC9～48V (サージ保護, 逆極性保護付き) |
| | 消費電力 | 標準 1.9W, 最大 2.4W(非 PoE モード時) |
| | 外形寸法 / 重量 | 108mm×90mm×26mm / 271g |
| | 動作環境 | -40℃～70℃ / 湿度 0%～95%(非結露) |
| | 保護等級 | IP30 |
| | イーサアイソレーション | 1.5 kV RMS |
| 付属品 | マウス, 電源ケーブル, 電源アダプター, LAN ケーブル | |

UR32-L00J-P-W

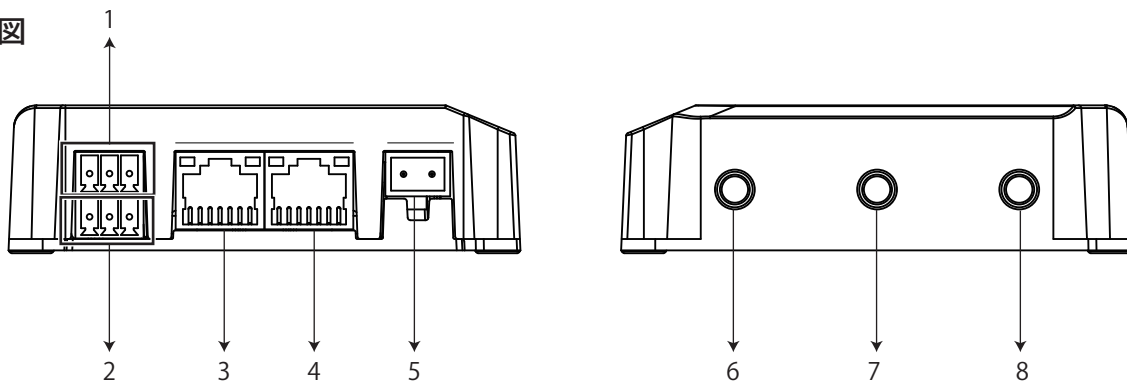
PoE 内蔵 Wi-Fi LTE ルーター



■寸法 (単位mm)



■背面端子図



| No. | 接続端子 | No. | 接続端子 |
|-----|--------------|-----|----------------------|
| 1 | DI/DO ポート | 5 | 電源ポート |
| 2 | シリアルポート | 6 | アンテナコネクタ (AUX) |
| 3 | LAN1/WAN ポート | 7 | アンテナコネクタ (GPS/Wi-Fi) |
| 4 | LAN2 ポート | 8 | アンテナコネクタ (MAIN) |