

屋内専用



目次

ご注意ください	2
7 インチアクセスコントローラーの寸法と各部名称	3
設置場所に関するご注意	4
ケーブル接続について	5
初期化	6
時刻変更	6
メインメニュー	7
新規ユーザー登録	8
顔認証の注意事項	9
指紋認証の注意事項	10
最後に	11

ご注意ください

【アクセスコントローラーの取り扱いについて】

直射日光、熱源の場所に設置しないでください。

湿気、ほこり、すすのある環境に設置しないでください。

落下を防ぐために安定した場所に水平に設置してください。

落下させたり、本体に液体をこぼしたり、かけないでください。

風通しの良い場所に設置し、換気口をふさがないようにしてください。

電源の入力、出力の定格範囲内で操作します。

アクセスコントローラーを覆わないでください。

輸送、使用および許容湿度および温度条件下でのアクセス制御を保存します。

バッテリーを正しく使用しないと、火災、爆発、または炎症につながる可能性があります。

バッテリーを交換する場合は、必ず同じモデルが使用されていることを確認します。

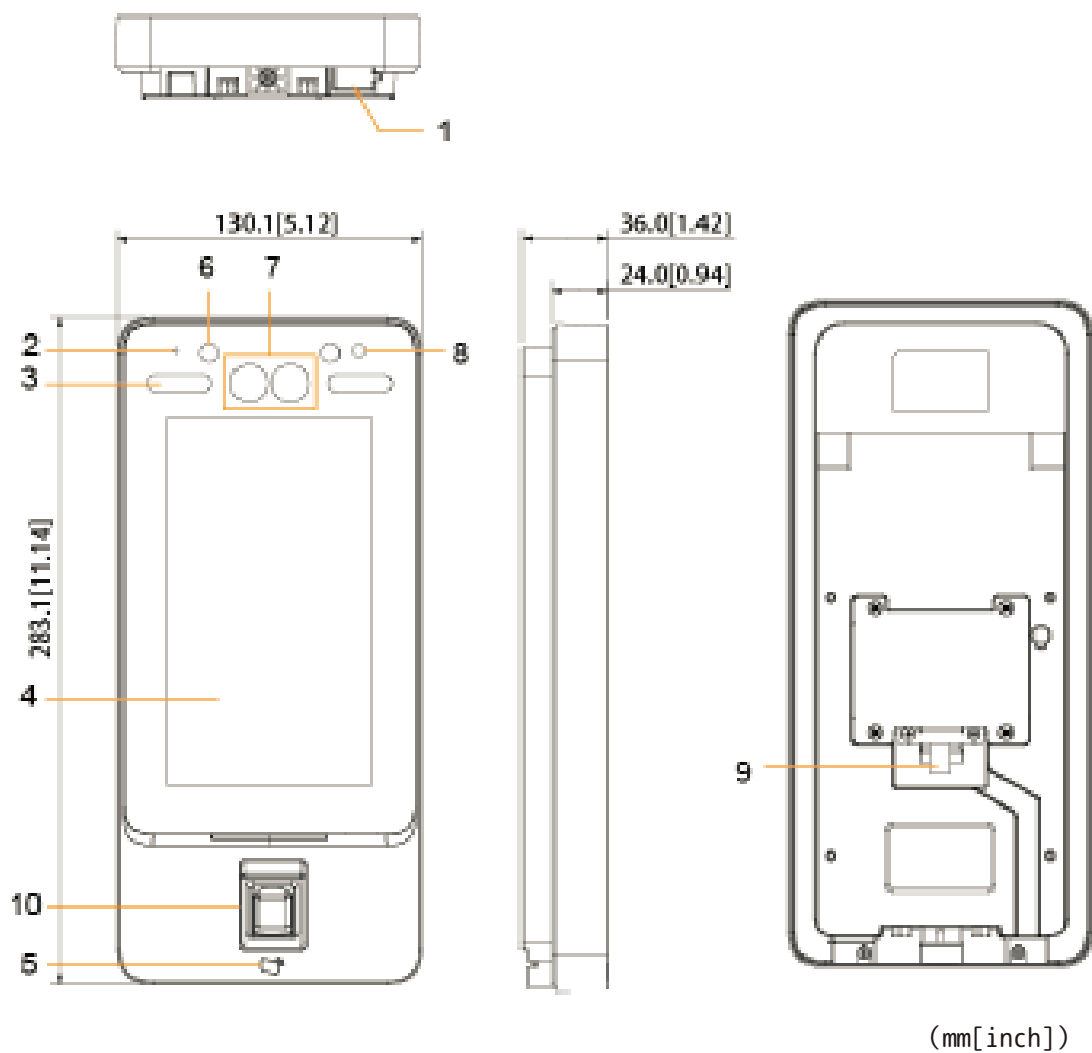
地域で推奨電源ケーブルを使用し、定格電力仕様に準拠しています。

アクセスコントローラーに付属の電源アダプタを使用してください。それ以外の場合は、人の傷害や機器の損傷を与える可能性があります。

電源は限定電源要件に適合 IEC60950-1 に従って定格電圧の安全特別低電圧（SELV）規格の要件、及び供給電力に適合しなければなりません。電源要件は、デバイスラベルの対象となりますのでご注意ください。

保護接地と電源ソケットにデバイス（I 型構造）を接続します。

7インチアクセスコントローラーの寸法と各部名称

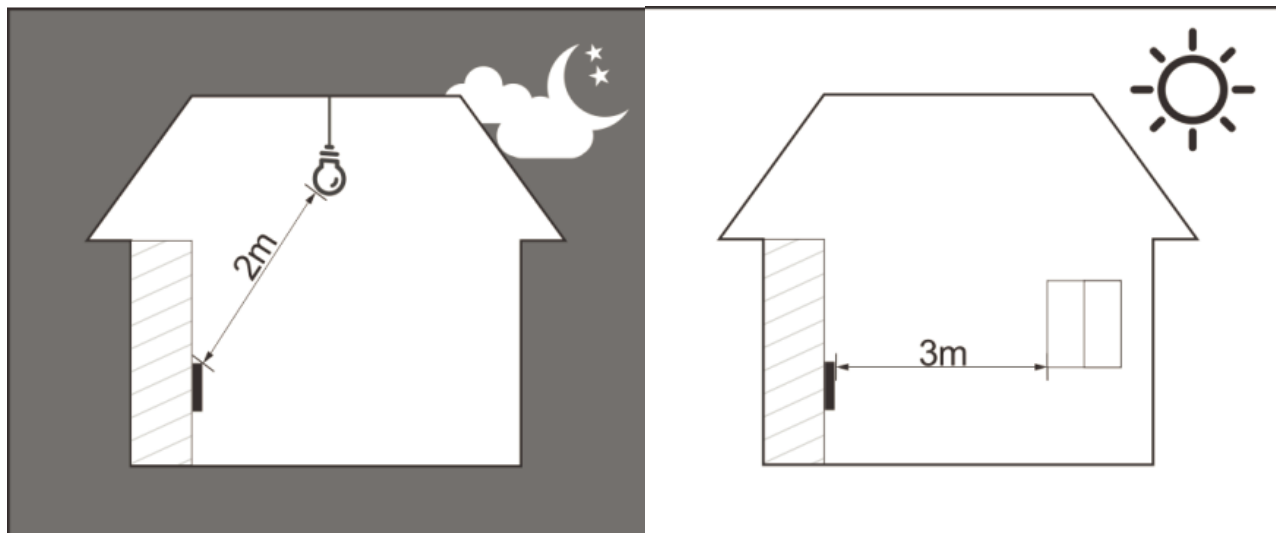


- (mm[inch])
- 1 USBポート
 - 2 マイク
 - 3 ホワイトフィルライト
 - 4 ディスプレイ
 - 5 カードスワイプエリア
 - 6 IRライト
 - 7 デュアルカメラ
 - 8 フォトトランジスタ
 - 9 ケーブル口
 - 10 指紋認証センサー

設置場所に関するご注意

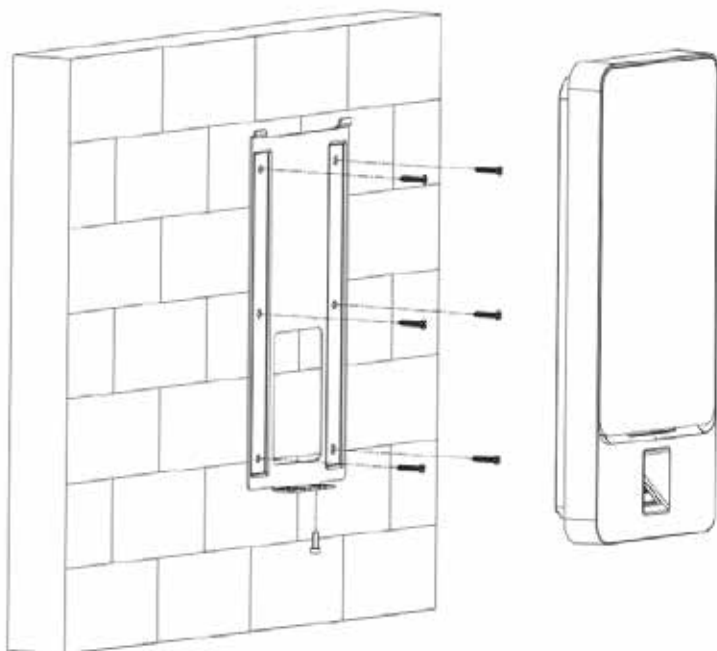
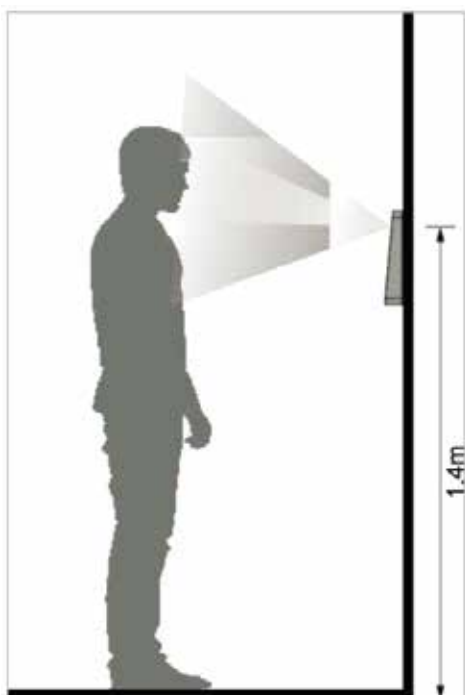
強い光や直射日光を避けて設置してください。

窓から 3m、電球から 2m 離し、屋内に設置してください。



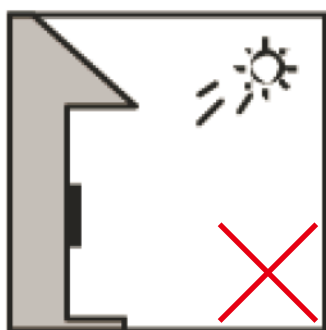
取付高

取付方法

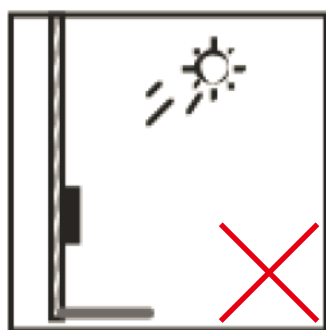


レンズと地面の距離が 1.4m になるように設置してください。

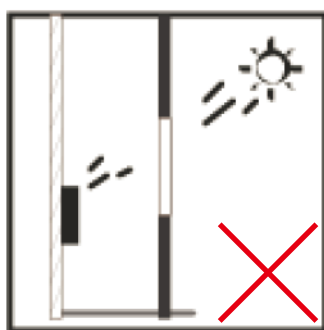
※以下の取付方法はしないでください。※



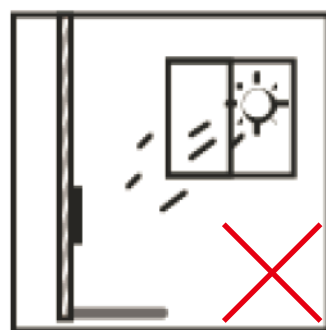
逆光



直射日光

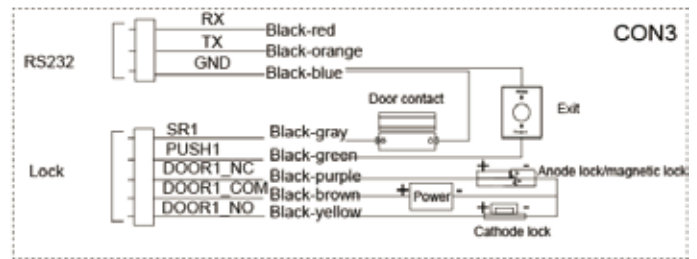
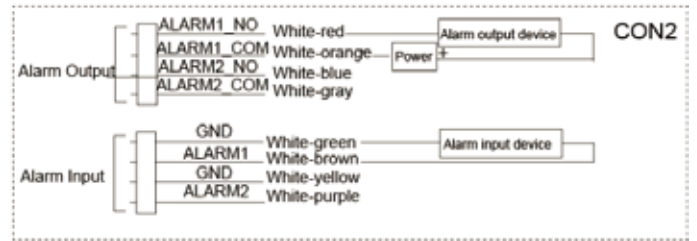
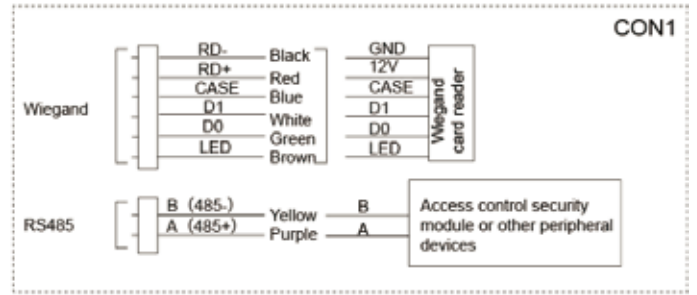
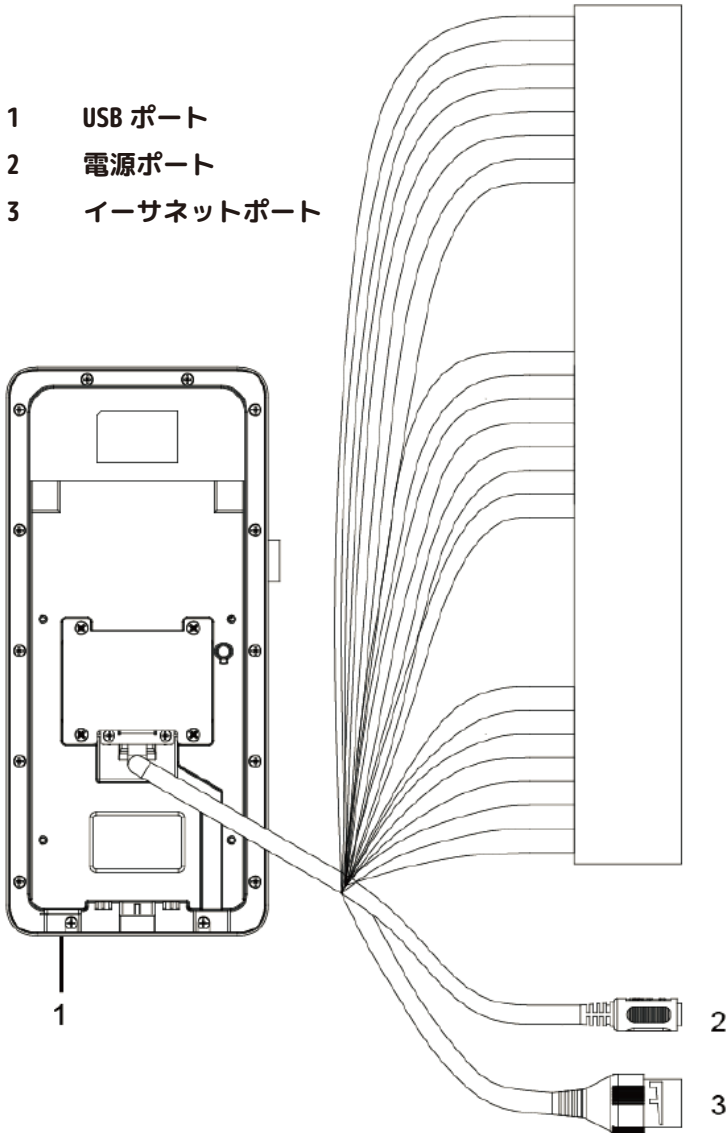


窓越しの直射日光



ケーブル接続について

- 1 USB ポート
- 2 電源ポート
- 3 イーサネットポート



Port	ケーブル色	ケーブル名
CON1	黒	RD-
	赤	RD+
	青	CASE
	白	D1
	緑	D0
	茶	LED
	黄	B
	紫	A

Port	ケーブル色	ケーブル名
CON2	白と赤	ALARM1_NO
	白と橙	ALARM1_COM
	白と青	ALARM2_NO
	白と灰	ALARM2_COM
	白と緑	GND
	白と茶	ALARM1
	白と黄	GND
	白と紫	ALARM2

Port	ケーブル色	ケーブル名
CON3	黒と赤	RX
	黒と橙	TX
	黒と青	GND
	黒と灰	SR1
	黒と緑	PUSH1
	黒と茶	DOOR1_COM
	黒と黄	DOOR1_NO
	黒と紫	DOOR1_NC

初期化

デバイス初期化

管理者 admin

パスワード

パスワードの確認

Eメール

パスワードの空欄をタップするとパスワード入力画面が表示されます。

「パスワードを入力してください」をタップします。

新しいパスワードを 8 文字から 32 個の文字で設定します。

※数字、文字（大小）、特殊文字から少なくとも 2 種類が必要です。

(「'」、「"」、「;」、「:」、「空白」、「&」、「番号」を除く。)

入力後、右上の をタップし保存します。

パスワードの確認の空欄をタップし、同じパスワードを入力し、右上の をタップし保存します。

Eメールアドレスを入力し、保存します。

「はい」をタップします。

初期化成功の文字が表示されると、映像が表示されます。

時刻変更

メインメニュー → システム → 時間 → 時間帯 → GMT+09:00 → 保存

←で戻って時刻が日本時間になっているかをご確認ください。

メインメニュー

各種設定を行います。

ユーザー 新規ユーザー ユーザーリスト 管理者リスト スーパーパスワード	アクセス 期間管理 アンロックモード アラム ドアステータス ロック保持時間	接続 ネットワーク設定 シリアルポート Wiegand
システム 時間 顔パラメーター 照明モード設定を記入する 音量 FPパラメーター 赤外線ライト設定 出荷時設定の復元 リブート	USB USB エクスポート USB インポート USB 更新	特徴 プライバシー設定 カード番号逆順 ドアセンサーのタイプ 結果フィードバック 出勤イベント
録画 パンチ記録の検索	自動テスト 画面 音声 ボタン 指紋 時刻 自動テスト	装置情報 データ音量 デバイスのバージョン

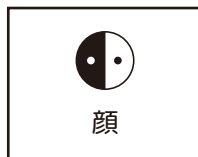
新規ユーザー登録

メインメニュー → ユーザー → 新規ユーザーに進みます。

ユーザー ID	1	1 ~ 99999999
名前		名前を入れます。(32文字まで)
指紋	0	3本迄登録できます。※親指と小指は登録できません。
顔	0	写真撮影をして顔を登録します。
カード	0	カードを登録します。(最大5枚)
パスワード		8文字のパスワードを登録します。
ユーザーレベル	ユーザー	ユーザー / 管理者
期間	255- 初期設定	ドアロック解除期間を設定できます。
休日プラン	255- 初期設定	休日のドアロック解除を設定できます。
有効日付	2037-2037-12-31	ロック解除情報が有効な期間を設定できます。
ユーザーレベル	一般	一般 / ブラックリスト / ゲスト / パトロール / VIP / 無効化
利用時間	無制限	ゲストがロック解除できる最大時間を設定できます。

ユーザーレベルを管理者にして、まずは管理者を作成します。

※管理者を登録すると毎回管理者ログイン(下図参照)が必要になります。



顔認証の注意事項

帽子をかぶっている時は、眉や目をふさがらないでください。

髭の形を極端に変えないでください。

おでこを出し、綺麗な顔をしてください。

顔の装飾品を外してください。

目で表情を作らないでください。

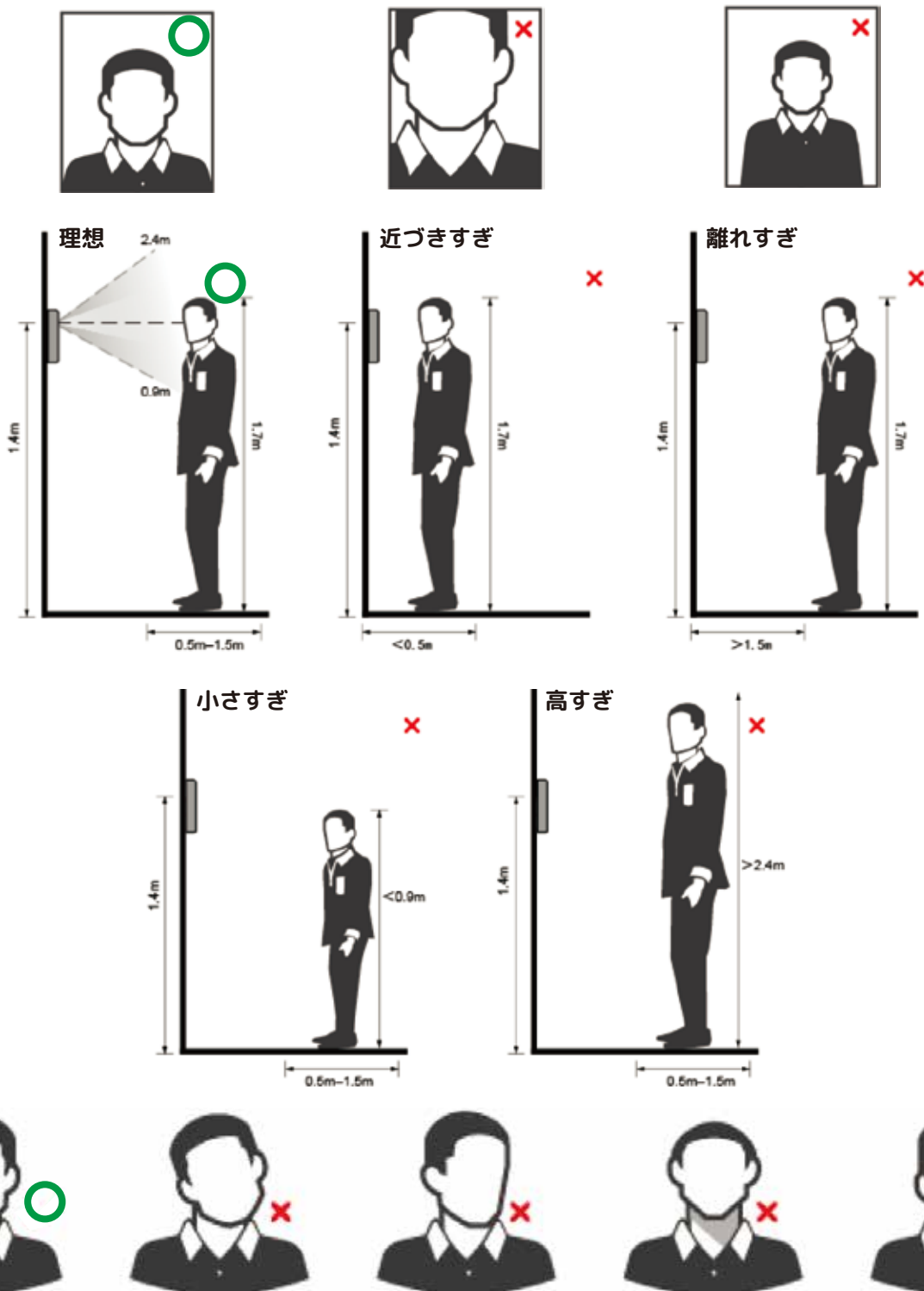
中央に綺麗に収まった時、カメラのボタンを押して顔認証をします。

メガネ、帽子、髭は顔認識の性能に影響を与える可能性があります。

近すぎる光源、直射日光は、顔認識の性能に影響を与える可能性があります。

適切な位置にいない場合は、顔認識の性能に影響を与える可能性があります。(下図参照)

写真等偽造防止のため、メインメニュー→システム→顔パラメーター→偽造防止有効を ON に設定してください。



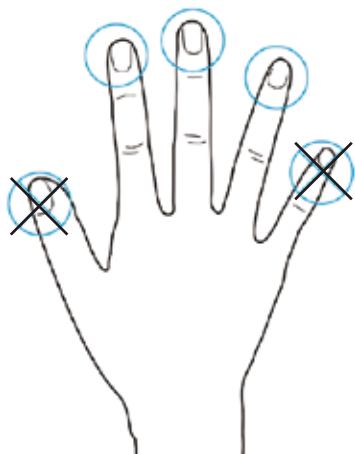
指紋認証の注意事項

清潔な乾燥した指で認証設定します。

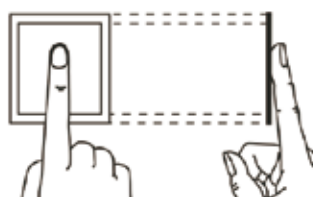
直射日光が当たる場所や、高温多湿の場所で指紋センサーを使用しないでください。

指紋が摩耗している場合は、他の方法でお試してください。

人差し指、中指、薬指が使用できます。



正しい置き方



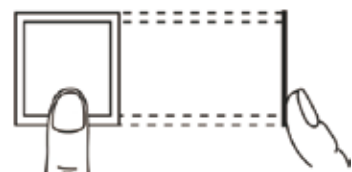
間違った置き方



間違った置き方



間違った置き方



間違った置き方



最後に

アクセスコントローラは、ウェブアクセス可能です。ウェブを通じて、ネットワークパラメータ、ビデオパラメータ、およびアクセスコントローラパラメータを含むパラメータを設定することができます。また、システムを維持し更新することができます。

オープン IE の Web ブラウザ、アクセスの IP アドレス（デフォルトでは 192.168.1.108）を入力します。アドレスバーに、コントローラ、および Enter キーを押します。

管理者のデフォルトのユーザ名は admin、パスワードは、アクセスコントローラを初期化したログインパスワードです。定期的に管理者パスワードを変更し、セキュリティのために適切に保ってください。

管理者のログインパスワードを忘れた場合は、リセットが必要になります。リセット方法はご購入店へご相談ください。