

# 【ポール取付金具 仕様書】

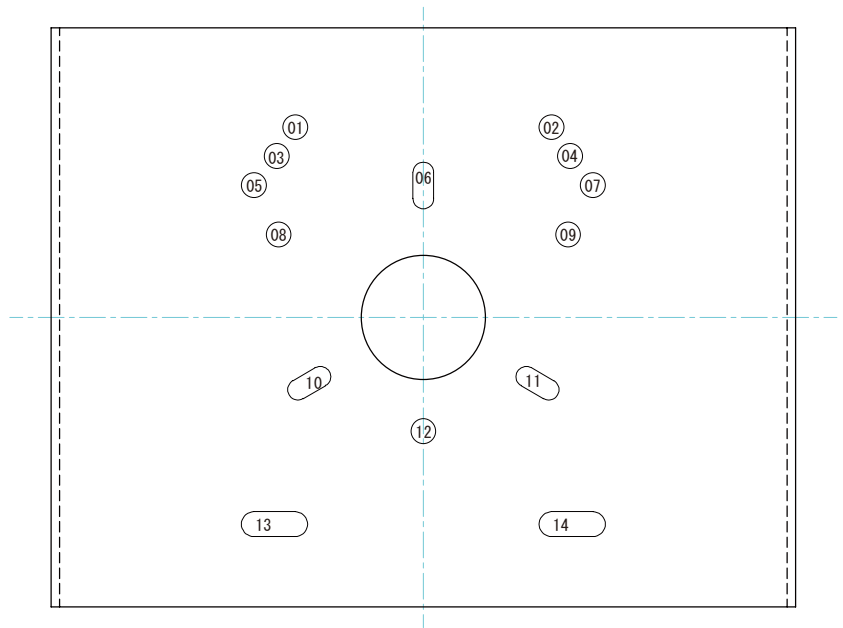
## ■仕様

材質	ステンレス(SUS304)
耐荷重	5Kg
外形寸法／重量	180(W)×140(H)、70(D)、/830g
付属品 ※1	各種ミリネジ、ナット
適用カメラ、ブラケット	機器取付位置図内「取付機種」参照
適合ポール径	φ70～300mm

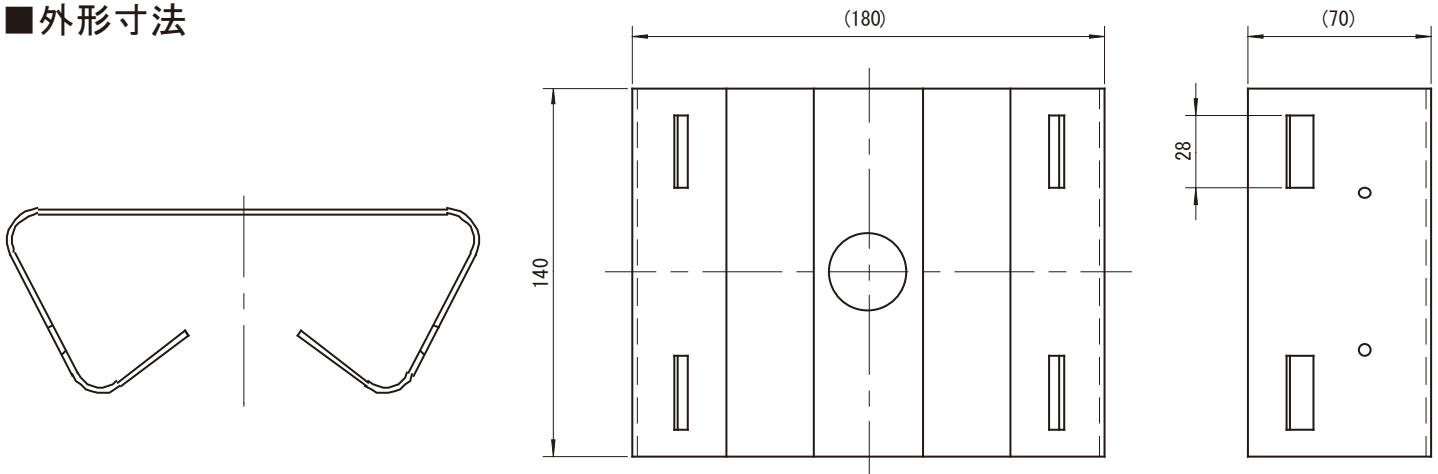
※1 同発注のカメラに対応するミリネジ、ナットが付属されます。

※ ステンレスバンドは付属しておりません。(ポールへの取付は、幅25mm以下のバンドをご使用ください)

取付機種	取付穴位置	添付ネジ
NS-AH822IRC	06, 10, 11	3-M4×12 + M4ナット
NS-AH841VP	06, 10, 11	3-M4×12 + M4ナット
NS-EX4M823IRMPX	06, 10, 11	3-M4×12 + M4ナット
NS-EXSA860VP	06, 10, 11	3-M4×12 + M4ナット
NS-AH812VIRC	06, 10, 11	3-M4×12 + M4ナット
NS-EX812IRMPX	06, 10, 11	3-M4×12 + M4ナット
NS-AH602VIRC2	06, 10, 11	3-M4×12 + M4ナット
NS-SA812C	06, 10, 11	3-M4×12 + M4ナット
NS-SA832C	06, 10, 11	3-M4×12 + M4ナット
NS-EX4M813IRMPX	06, 10, 11	3-M4×12 + M4ナット
NS-AH36IRS DR	06, 10, 11	3-M4×12 + M4ナット
L-572	03, 04, 13, 14	4-M5×18 + M5ナット
NS-AH292VIRC	08, 09, 13, 14	4-M5×18 + M5ナット
NS-EX830VP(4穴)	05, 07, 13, 14	4-M5×18 + M5ナット
B918MOW	01, 02, 13, 14	4-M5×18 + M5ナット
L-205N	01, 02, 12	3-M5×18 + M5ナット



## ■外形寸法



20200720

単位 : mm

L-804P

 株式会社 NSK