

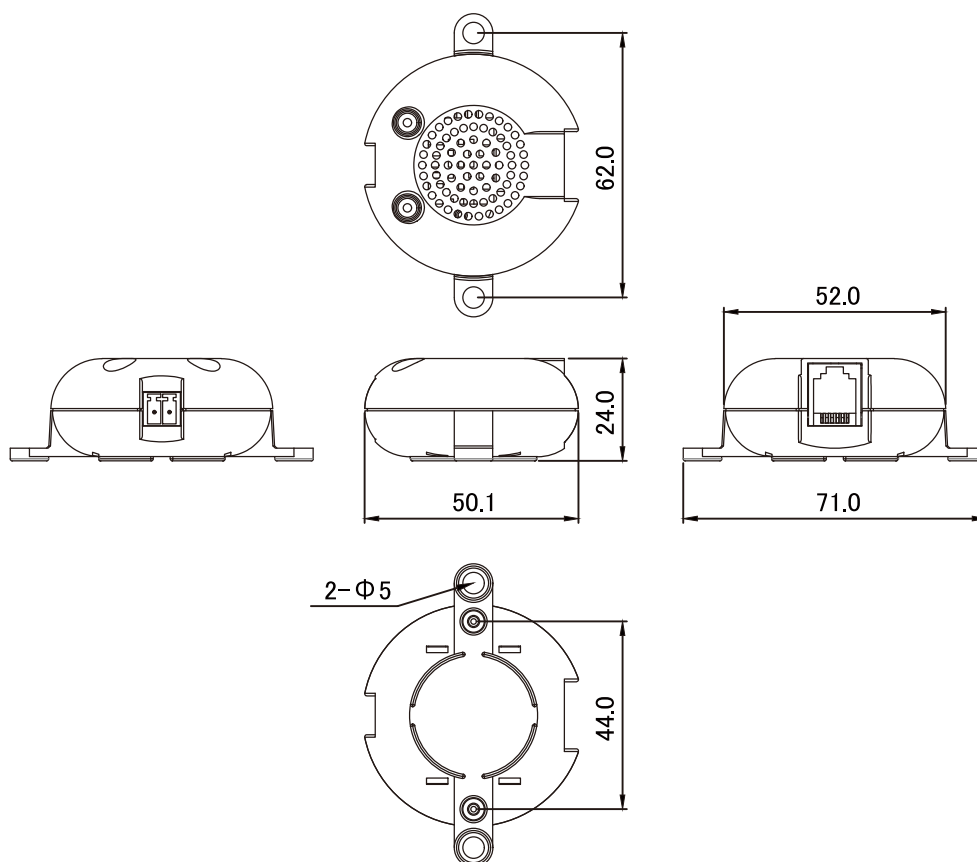
【EX-SDI ワンケーブルカメラ専用オプション / 温湿度センサー 仕様書】

■仕様

表示	専用DVR(NS-9xxx0EXRV)よりモニター表示
温度測定範囲	-40°C~85°C(±0.5°C @ 25°C)
湿度測定範囲	0~99%RH(±2%RH)
ブザー音	75db以上
アラーム出力	NO/専用DVRよりアラーム出力
適用カメラ	NS-EX500VP
カメラ接続	電話用モジュラーケーブル(最大20m) RJ11(6-4) 付属品ではありません。
使用条件	-10°C~+80°C/99%RH以下
外形寸法/重量	φ52×24(H)mm/24g(突起部除く)
付属品	カメラ接続ケーブル※

※カメラNS-EX500VPと同時注文の場合は、ケーブルをカメラに接続して納入いたします。

■外形寸法



20200827

単位 : mm

NS-2180SM

 株式会社 NSK