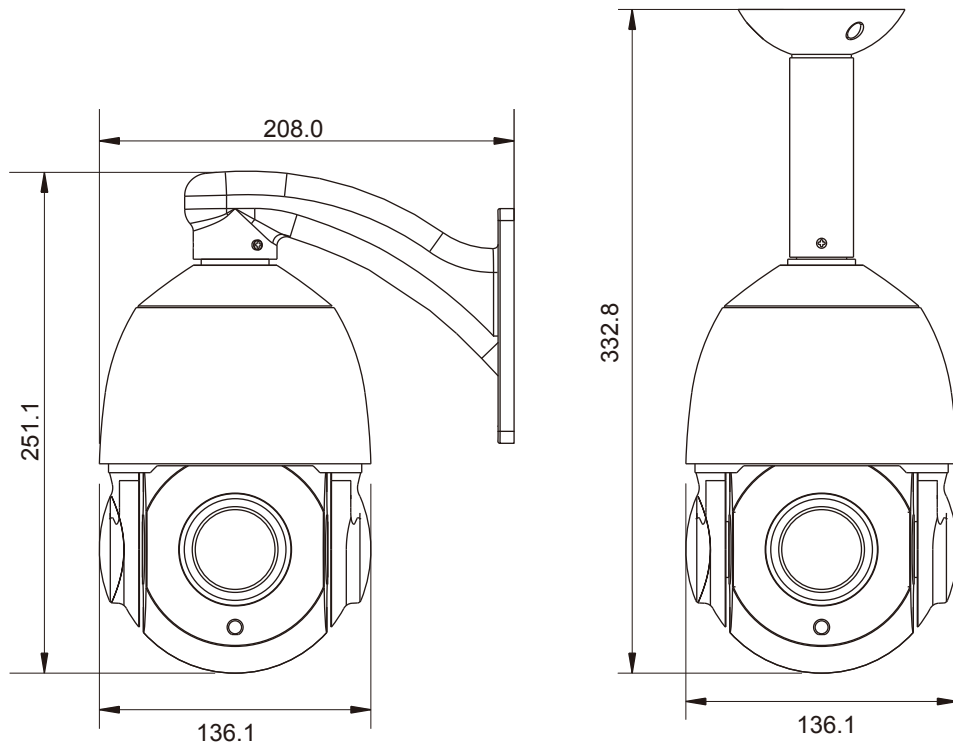


【200 万画素 AHD. PTZ カメラ 仕様書】

■仕様

撮像素子	1/2.8"SONY 2M CMOS Sensor
走査方式	プログレッシブスキャン方式
映像出力	AHD 出力 /1080 p (30/25fps)、CVBS 出力 /1.0vp-p/75Ω、BNC
有効画素数	1944(H) X 1092(V) 212 万画素
最低照度	0LUX (IR:ON), 0.05LUX/F2.0 (カラー)
レンズ	18 倍光学ズーム、水平画角 54.8° ~ 3.4° / 垂直画角 30° ~ 2.5°
ディ&ナイト	カラー / 白黒 / 自動 / 外部選択 / IR カットフィルター 赤外線照射距離 : 60m / 照射角 : ズームにより角度調整 (3 パターン)
最低被写体距離	0.1m(wide)
水平回転角度/速度	360° エンドレス / 0.1° ~ 200° / 秒
直回転角度/速度	0° ~ 90° (監視角 180°) / 5° ~ 17° / 秒
プリセット	最大 220 箇所、PAN : 200° / 秒 TILT : 17° / 秒
電源	DC12V ±10%
消費電流	最大 20W
使用条件	-20°C ~ +50°C / 90%RH 以下
外形寸法 / 重量	136.1 (W) × 251.1 (H) × 208 (D) mm (壁面取付金具含む) / 約 4Kg
付属品	AC アダプタ (DC12V/2A)

■外形寸法



(単位 : mm)

200714

NS-AH918IRPRC

 株式会社 NSK