

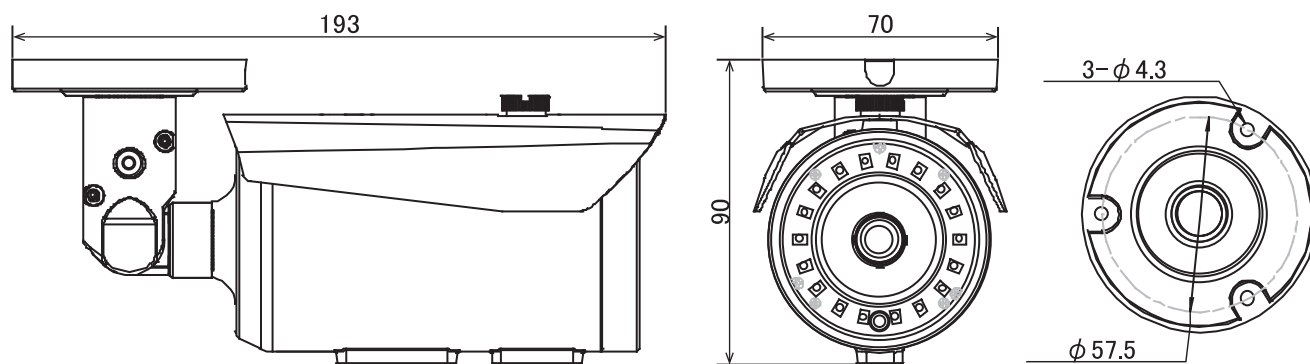
【500万画素 EX-SDI 屋外用小型暗視カメラ 仕様書】

■仕様

撮像素子	1/2.8"SONY 5.1M CMOS Sensor
走査方式	プログレッシブスキャン方式
映像出力	EX-SDI出力/1440p(30/25fps)/1080p(30/25fps) HD-SDI出力/1080p(30/25fps)、AHD/CVBS出力/1.0vp-p/75Ω、BNC *出力切替はOSDメニューにて設定
有効画素数	2616(H)x1964(V) 約514万画素
最低照度	0Lux(IR:ON)
レンズ	f3.6mm/F2.0 水平画角78°/垂直画角44°
デイ&ナイト	カラー/白黒/自動/外部選択、IRカットフィルター 赤外線照射距離:20m/照射角80°
電子感度アップ	自動(最大x2~x32)/OFF選択
WDR	高/中/低
UCC制御	可(DVR)
電源	DC12V±10%
消費電力	通常130mA/IR時450mA(MAX550mA)
使用条件	-30°C~+50°C/80%RH以下
外形寸法/重量	70(W)x90(H)x193(L)mm/494g(ブラケット含む)
付属品	ACアダプタ(DC12V/1A)

*カメラの工場出荷時の映像出力は、EX-SDI(2M/1080P)解像度となっております。カメラの出力をEX-SDI(4M/1440P)に変更する場合は、接続したDVRのUCC制御からカメラ出力を変更して下さい。

■外形寸法



20200828

単位：mm

NS-EX4M823IRMPX

 株式会社 NSK