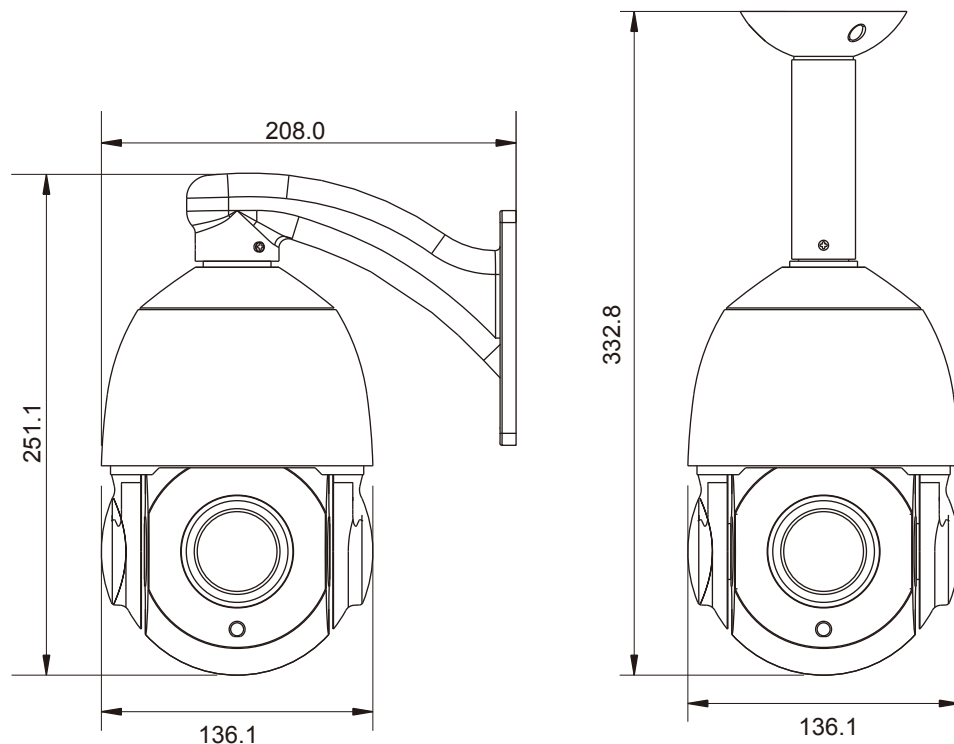


【200 万画素 HD. PTZ カメラ 仕様書】

■仕様

| | |
|-----------|---|
| 撮像素子 | 1/2.8"SONY 2M CMOS Sensor |
| 走査方式 | プログレッシブスキャン方式 |
| 映像出力 | HD 出力 /1080p (30/25fps)、CVBS 出力 /1.0vp-p/75Ω、BNC |
| 有効画素数 | 1944(H) X 1092(V) 212 万画素 |
| 最低照度 | 0LUX (IR:ON), 0.05LUX/F2.0 (カラー) |
| レンズ | 18 倍光学ズーム、水平画角 54.8° ~ 3.4° / 垂直画角 30° ~ 2.5° |
| デイ&ナイト | カラー / 白黒 / 自動 / 外部選択 / IR カットフィルター 赤外線照射距離 : 60m / 照射角 : ズームにより角度調整 (3 パターン) |
| 最低被写体距離 | 0.1m(wide) |
| 水平回転角度/速度 | 360° エンドレス / 0.1° ~ 200° / 秒 |
| 直回転角度/速度 | 0° ~ 90° (監視角 180°) / 5° ~ 17° / 秒 |
| プリセット | 最大 220 箇所、PAN : 200° / 秒 TILT : 17° / 秒 |
| 電源 | DC12V ±10% |
| 消費電流 | 最大 20W |
| 使用条件 | -20°C ~ +50°C / 90%RH 以下 |
| 外形寸法 / 重量 | 136.1 (W) × 251.1 (H) × 208 (D) mm (壁面取付金具含む) / 約 4Kg |
| 付属品 | AC アダプタ (DC12V/2A)、HD/EX-SDI コンバーター (SC-MHC01) |
| オプション | PTZ カメラコントローラ (NS-3000N)、ブラケット |

■外形寸法



(単位 : mm)

200708

NS-HD918IRPRC

 株式会社 NSK