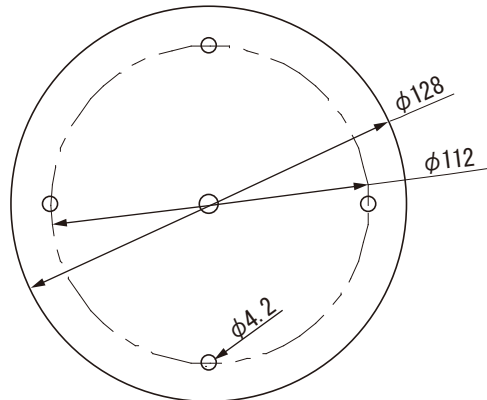
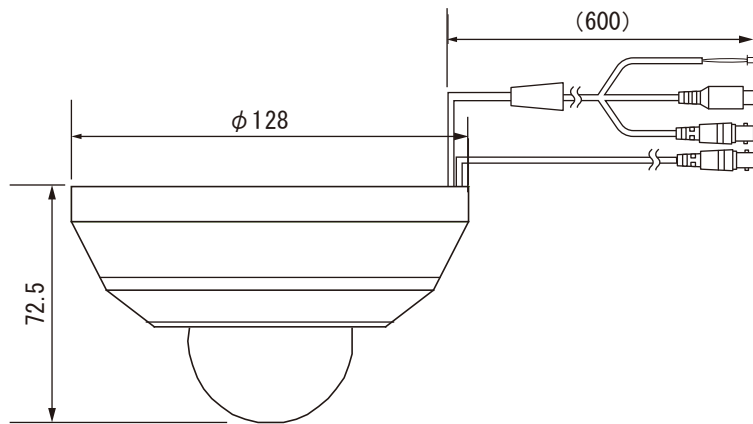


# 【HD-SDI全方位360°カメラ仕様書】

## ■仕様

撮像素子	1/3 インチ 2.2Mega Pixels Panasonic CMOS
走査方式	プログレッシブスキャン方式
映像出力	HD-SDI 出力 /1080P (25/30)、CVBS (出力) 1.0vp-p/75Ω、BNC HD-SDI/CVBS 同時出力
有効画素数	1944 (H) × 1092 (V) 212 万画素
最低照度	0Lux/F2.0 (IR:0N)
レンズ	5メガ f1.4mm 魚眼レンズ 魚眼オリジナル 360° 表示 (水平画角 180° / 垂直画角 180° ) パノラマフル表示 (水平画角 180° / 垂直画角 100° ) 180° パノラマ 2 分割表示 (水平画角 180° / 垂直画角 90°) × 2 ライン 90° 4 分割表示 (水平画角 90° / 垂直画角 90° )
ディ&ナイト	カラー / 白黒 / EXT / 自動選択 / 赤外線照射距離※ : 10m / IR カットフィルター
電子感度アップ	自動 (最大 ×2 ~ ×30 選定可) / OFF 選択
WDR	高 / 中 / 低
電源	DC12V ± 10%
消費電流	通常 340mA / IR 時 630mA (MAX820mA)
使用条件	-20°C ~ +60°C / 80% RH 以下
外形寸法 / 重量	φ128 × 72.5 (H) mm / 600 g (カメラ本体)
付属品	AC アダプタ (DC12V/2A)

## ■外形寸法



(単位 : mm)

171004

NS-HD360DMPX

 株式会社 NSK