

取扱説明書 NS-8012VP

200万画素 HD ワンケーブル 屋外用暗視カメラ

屋内 / 屋外用



NS-6042AHR(2)/NS-6082AHR(2)/NS-6162AHR(2) DVR専用

レコーダーを接続する前にご覧ください。

⇒ P2 DVR側の設定

目次

製品構成	2
各部名称と機能	3
接続例 1・2	4-5
設定画面	6
画面操作	6
メニュー	6
①書式	7
②画像モード	7
③背景照明モード	7
④画像調整	7
⑤露光	8
⑥WB	9
⑦昼 / 夜	9
⑧言語	9
⑨詳細	10-11
⑩初期設定	11
⑪終了	11

< 製品構成 >

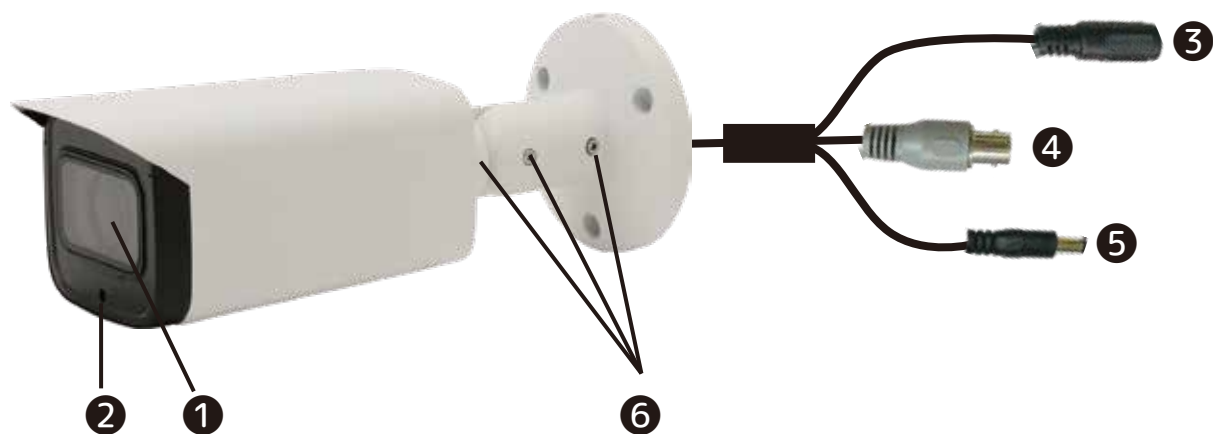
- ・ カメラ本体
- ・ 説明書（本書）
- ・ 取付用ネジ / アンカー
- ・ 専用レンチ

**カメラを接続する前に、
レコーダーの設定を変更してください。**

DVR側の設定
 右クリック→「基本設定」→「カメラ」→「基本設定」→「CAM TYPE」
 を「PoC」に設定してください。

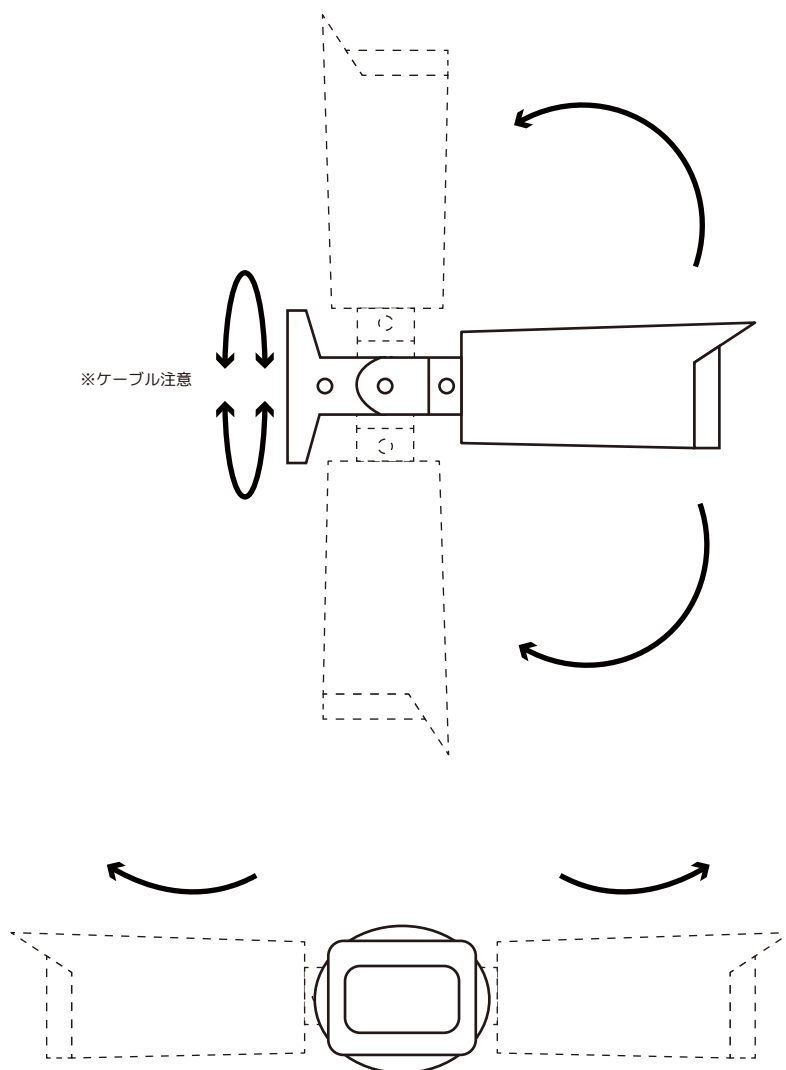
基本設定 カメラ	画面設定	カメラ	録画	
基本設定 ⋮	CH	カメラ名	映像表示有無	音声	CAM TYPE
	1	CAM 01	映像表示 ▼	CH-01 ▼	PoC ▼
	⋮	⋮	⋮	⋮	⋮
	4	CAM 04	映像表示 ▼	CH-04 ▼	PoC ▼
	⋮	⋮	⋮	⋮	⋮
	8	CAM 08	映像表示 ▼	CH-08 ▼	PoC ▼
	⋮	⋮ ※8CH の場合 ⋮	⋮	⋮	⋮
	16	CAM 16	映像表示 ▼	CH-16 ▼	PoC ▼
		※16CH の場合			
				決定 ○	戻る ×

< 各部名称と機能 >

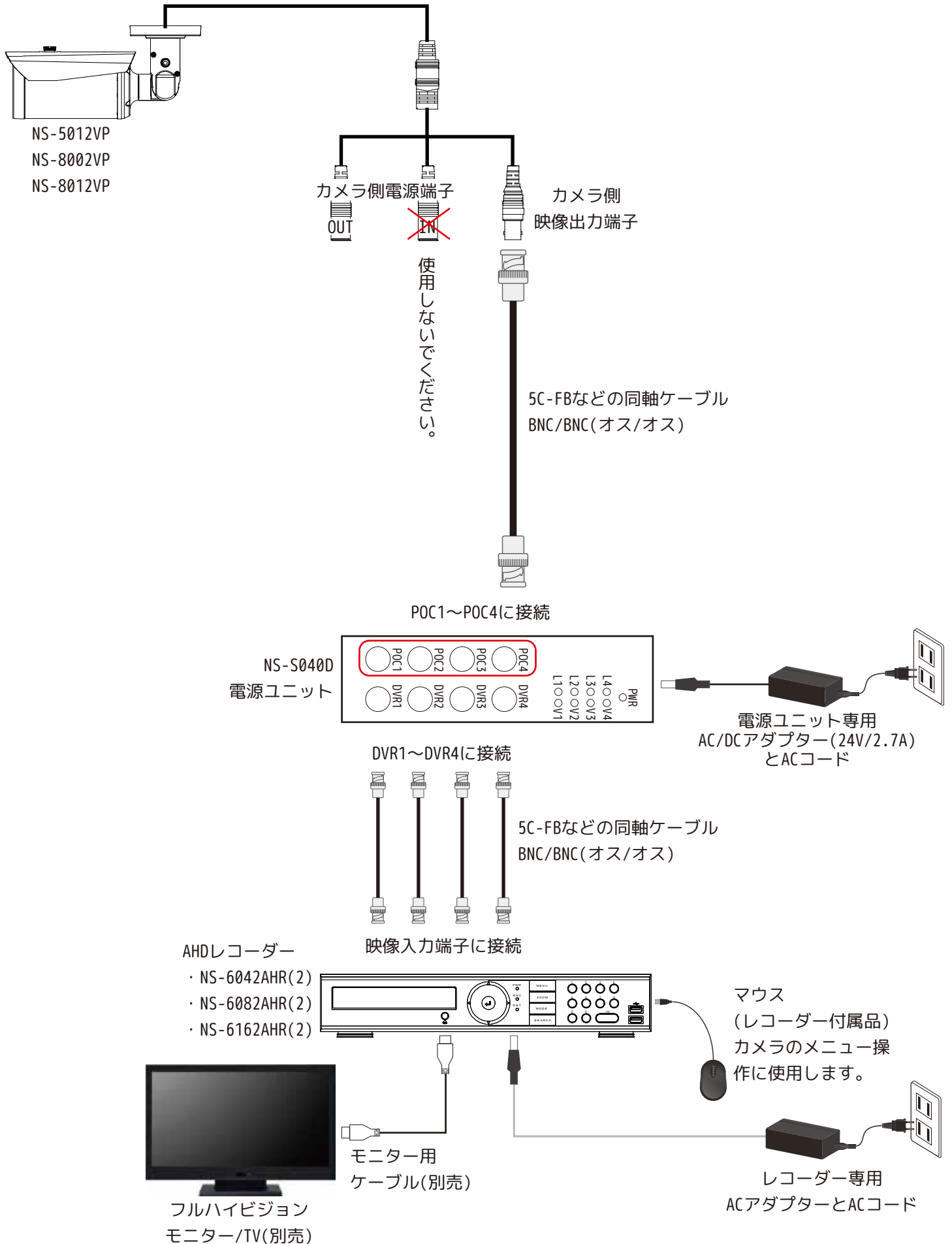


- ① レンズ
- ② 赤外線センサー
- ③ 電源端子 (黒色) ワンケーブルの場合は、使用しません。
- ④ 映像端子 (グレイ) 映像信号を出力します。カメラ専用の関連機器と接続する際に使用します。
- ⑤ DC12V_OUT (黒色)
- ⑥ 角度調整部 付属の専用レンチで緩め、カメラの向きを調整します。可動域は下記表示となります。

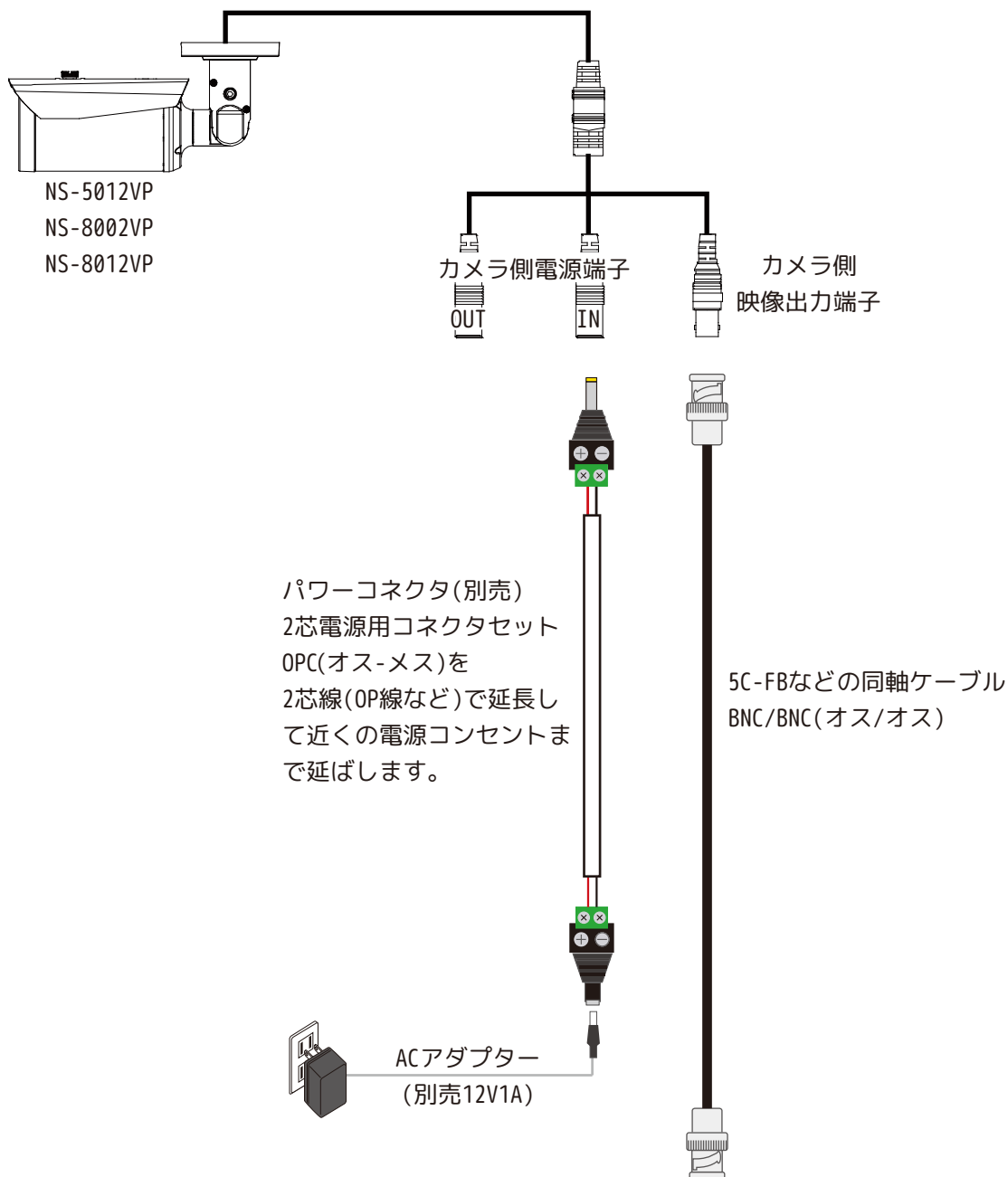
< 可動域 >



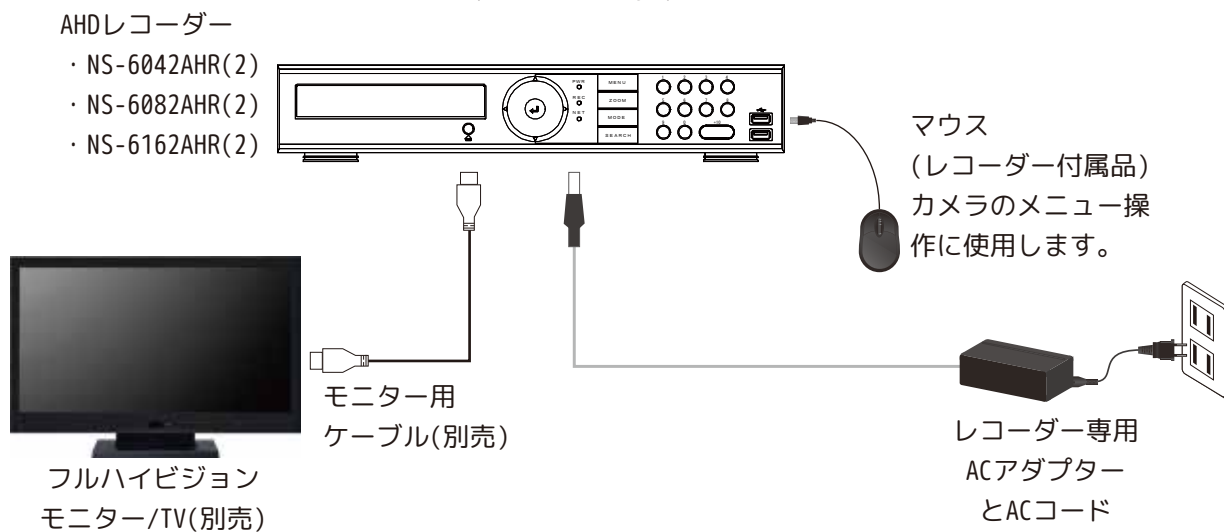
接続例：1ケーブルの場合



接続例：2ケーブルの場合




映像入力端子に接続



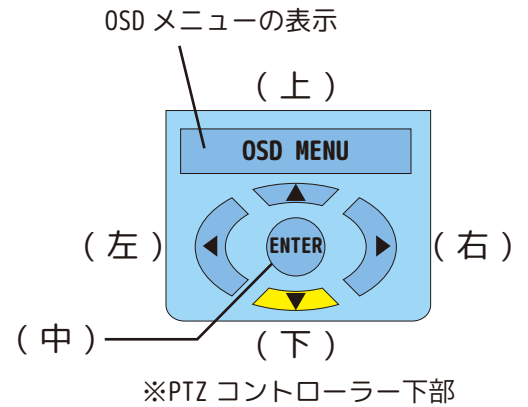
< 設定画面 >

= 画面操作 =

リモコンの [P/T] もしくは、マウスで  をクリックして PTZ コントローラーを表示します。

ENTER(中ボタン)	↓決定・次頁切換
▲(上ボタン)	カーソルが上に移動
▼(下ボタン)	カーソルが下に移動
◀(左ボタン)	カーソルが左へ移動 / 数値・選択変更
▶(右ボタン)	カーソルが右へ移動 / 数値・選択変更

※カーソル：「 > 」



= メニュー =

メニュー画面の構成は以下の通りです。設定を行う画面を選択し、設定項目を変更します。

自動保存「入」の場合：操作が止まると約 90 秒で消え、項目を変更したままの状態では保存されます。

自動保存「切」の場合：操作が止まっても消えません。保存もしくは、保存をしないで終了します。

第一メニュー		
書式	NTSC↓・PAL↓	① 書式 ----- 必ず NTSC でご使用ください。
画像モード	1080P@30↓ CVI	② 画像モード ----- 1080P@30↓ CVI のままご使用ください。
背景照明モード	切・BLC↓・WDR↓・HLC↓	③ 背景照明モード ---- 逆行補正機能を調整します。
画像調整	↓	④ 画像調整 ----- 映像の色味の調整を行います。
露光	↓	⑤ 露光 ----- 明るさについて設定します。
WB	自動・自動追尾・手動↓・Noランプ・室内・室外1・室外2	⑥ WB ----- 映像のノイズ除去機能を設定します。
昼 / 夜	自動↓・黒 / 白・色	⑦ 昼 / 夜 ----- 昼夜の切り替えについて設定します。
言語	日本語	⑧ 言語 ----- 言語を選択します。※リセットしても戻りません。
詳細	↓	⑨ 詳細 ----- カメラの色々な設定をします。
初期設定		⑩ 初期設定 ----- 全ての設定をリセットします。
終了		⑪ 終了 ----- 設定を変更した場合、保存の要、不要を選択します。

① 書式

NTSC⇄ PAL⇄

[ENTER] を選択すると「確認」と「中止」が表示されます。

※万一 PAL を表示した場合は、必ず「中止」を選択してください。[▶(右)] 選択で、カーソルは「中止」に移動します。

② 画像モード

1080P@30⇄ CVI

このままご使用ください。

③ 背景照明モード

切 ⇄ BLC⇄ WDR⇄ HLC⇄

「切」：逆行補正をしない場合は、このままご使用ください。

「BLC⇄」：入 / 切

「WDR⇄」：「1,2,3,4,5」より選択します。

「HLC⇄」：「1,2,3,4,5」より選択します。

④ 画像調整⇄

	画像調整
画像モード	標準 / ソフト / はでやか
鮮明度	「0 ~ 7 ~ 15」
輝度	「0 ~ 7 ~ 15」
コントラスト	「0 ~ 7 ~ 15」
彩度	「0 ~ 7 ~ 15」
クロマ	「0 ~ 7 ~ 15」
鮮明度管理	「0 ~ 7 ~ 15」
クロマ管理	「0 ~ 7 ~ 15」
ガンマ値	「0 ~ 7 ~ 15」
2DNR	「0 ~ 7 ~ 15」
3DNR	「0 ~ 7 ~ 15」
戻る	

⑤ 露光[Ⓜ]

画像調整	
露光モード	自動 [Ⓜ] / 低ノイズ [Ⓜ] / 低動体ボケ [Ⓜ] / 手動 [Ⓜ]
露光レベル	「0 ~ 7 ~ 15」
フリッカ低減	屋外 / 50Hz / 60Hz
戻る	

< 露光モード >

「自動[Ⓜ]」 ※ 推奨 ※

・ゲイン最大制限：「0 ~ 7 ~ 15」

・ゲイン最小制限：「0 ~ 7 ~ 15」

「低ノイズ[Ⓜ]」

・ゲイン最大制限：「0 ~ 12 ~ 15」

「低動体ボケ[Ⓜ]」

・シャッタ最大：「0 ~ 33ms」

「手動[Ⓜ]」

・シャッタ：1/4, 1/6, 1/10, 1/15, 1/30, 1/60, 1/120, 1/250, 1/500, 1/1000, 1/2000, 1/4000, 1/10000, 1/100000, カスタム範囲[Ⓜ]

カスタム範囲[Ⓜ]

シャッタ最大：「0 ~ 33ms ~ 300ms」

シャッタ最小：「0 ~ 33ms ~ 300ms」

・ゲイン最大制限：「0 ~ 12 ~ 15」

・ゲイン最小制限：「0 ~ 15」

⑥ WB(ホワイトバランス)

自動 ⇄ 自動追尾 ⇄ 手動↓ ⇄ Na ランプ ⇄ 室内 ⇄ 屋外 1 ⇄ 屋外 2

「手動↓」

・青ゲイン：「1～100」

・赤ゲイン：「1～100」

⑦ 昼 / 夜

自動↓ ⇄ 黑白 ⇄ 色

「自動↓」

・昼 / 夜：「1～6～19」

・夜 / 昼：「1～12～20」

・待ち時間：「1～2～15」

※設定により最小値、最大値が変わります。

⑧ 言語

日本語 ⇄ Español(スペイン語) ⇄ русский(ロシア語) ⇄ Deutsch(ドイツ語)

⇄ Français(フランス語) ⇄ Italiano(イタリア語) ⇄ 中文(中国語) ⇄ English

⇄ Português(ポルトガル語) ⇄ Polski(ポーランド語) ⇄ 한국어(韓国語) ⇄ 日本語

上記の言語が設定できます。

※万一言語が変わってしまった場合は、最初のメニュー画面の下から4番目に移動し、

PTZコントローラーの[▶]もしくは[◀]で「日本語」を探してください。

第一メニュー	
書式	NTSC↓
画像モード	1080P@30↓ CVI
背景照明モード	切
画像調整	↓
露光	↓
WB	自動
昼 / 夜	自動↓
言語	日本語
詳細	↓
初期設定	
終了	

⑨ 詳細

詳細 (1 ページ目)	
カメラ名	切 / 入↓
ミラー	↓
スマート IR	自動↓/IR NC/
電圧表示	入↓/ 切
秘密遮断	切 / 入↓
Dズーム	1 ~ 4
曇止	切 / 入↓
レンズ	自動焦点↓/ リセット↓
ビデオタイプ	CVI/AHD↓/TVI↓/CVBS↓
次ページ	↓
戻る	

詳細 (2 ページ目)	
装置情報	↓
メニュー自動保存	切
前のページ	↓
戻る	

<カメラ名>

カメラ名とそれを表示する位置の設定ができます。

<ミラー>



H 切・V 切
(正位置)



H 入・V 切



H 切・V 入



H 入・V 入

<スマート IR>

IR 照射の乱反射を被写体に合わせて、自動もしくは、「0 ~ 15」の数値で調整します。

<電圧表示>

アラームアップロードのオン / オフをします。

<秘密遮断>

領域選択：8 箇所プライバシーマスクをかけることができます。

表示：入 / 切

領域設定：場所↓…PTZ コントローラーで、上下左右に場所を移動します。

：寸法↓…PTZ コントローラーで、縦横伸縮します。

[▲縦縮][▼縦伸][◀横縮][▶横伸]

初期設定：プライバシーマスクの設定を初期に戻します。

秘密遮断	
領域選択	0 ~ 7
表示	入 / 切
領域設定	場所↓/ 寸法↓
初期設定	
戻る	

<Dズーム>

1 ~ 4 段階にズームします。

<曇止>

霧などで映像が霞む場合調整します。

<レンズ>

自動焦点↓

リセット↓

※色味が変わってしまった場合は、DVR メニューのカラーをデフォルトにしてください。

<ビデオタイプ>

CVI でご使用ください。

⑨ 詳細

詳細 (2 ページ目)	
装置情報	↓
メニュー自動保存	入 / 切
前のページ	↓
戻る	

< 装置情報 >

カメラのバージョンを表示します。

< メニュー自動保存 >

入：設定を自動で保存します。画面も自動的に消えます。

切：メニューを閉じるときに保存の要、不要を確認します。画面は終了しない限り閉じません。

※初期設定を選択してもメニュー自動保存の設定は戻りません。

⑩ 初期設定

設定を元の状態に戻します。

※言語、メニュー自動保存等戻らないメニューもございます。

⑪ 終了

保存
> 諾 否 中止

「諾」：設定を保存して終了します。

「否」：設定を保存しないで終了します。

「中止」：第1メニューに戻ります。